

# 选型手册

## F系列平行轴斜齿轮减速机



### 产品概述：

- 1、F系列平行轴斜齿轮减速机结合国际技术要求制造，具有很高的科技含量。
- 2、节省空间，可靠耐用，承受过载能力高，功率可达90KW以上。
- 3、F平行轴斜齿轮减速机能耗低，性能优越，效率高达95%以上。
- 4、振动小，噪音低，节能高，选用优质段钢材料，钢性铸铁箱体，齿轮表面经过高频热处理。
- 5、经过精密加工，确保轴平行度和定位的精度，这一切构成了齿轮传动总成的减速机配置了各类电机，形成了机电一体化，完全保证了减速电机产品使用质量特征。

### 性能特点：

- 1、平行输出、结构紧凑、传递扭矩大、工作平稳、噪音低、寿命长。
- 2、安装方式：底座安装、空心轴安装、法兰安装、扭力臂安装、小法兰安装。
- 3、基本型二级输入输出旋转方向相同，三级相反；F/R组合时另咨询。
- 4、输出方式：空心轴输出或实心轴输出。
- 5、平均效率：二级96%、三级94%、F/R组合平均效率85%。

### 性能特点

- F系列平行轴斜齿轮减速机，具有体积小，传递扭矩大的特点。
- 在模块组合体系基础上设计制造，有极多的电机组合、安装型式和结构方案，传动比分级细密，满足不同的使用工况，实现电机一体化。
- F系列减速机采用单元结构模块化设计原理，大量减少了零部件种类和库存量，也大大的缩短了交货周期。
- 传动效率高，耗能低，性能优越。
- 带筋的高刚性铸铁箱体；硬齿面齿轮采用优质合金钢，表面经渗碳淬火硬化处理，磨齿精细加工，传动平稳、噪声低、承载能力大，温升低、寿命长。

### 选型方法

- 减速机是按载荷平稳，每天工作时间一定和少量起停次数的的情况设计的，而在实际使用中往往不是处于此种理想状况，因此必须按照实际情况的载荷类型、运行时间、使用频率来确定工作机系数 $f_1$ 、原动机系数 $f_2$ 、起动系数 $f_3$ 。使其小于或等于选型表中的服务系数 $f_B$ ，既 $f_1 \times f_2 \times f_3 \leq f_B$ 。或将工作机所需的转矩乘以服务系数（ $f_1 \times f_2 \times f_3$ ）应小于或等于减速机的许用转矩。

既  $T_N \geq T_2 \times f_1 \times f_2 \times f_3$

$f_1$ --工作机系数（见表1）

$f_2$ --原动机系数（见表2）

$f_3$ --起动系数（见表3）

$T_2$ --工作机所需转矩

$T_N$ --减速机许用转矩

- 我公司可承接特殊规格产品的订货，并可为客户提供专用设计服务。
- 本样本中如有改进之处，不另作通知。

减速器服务系数

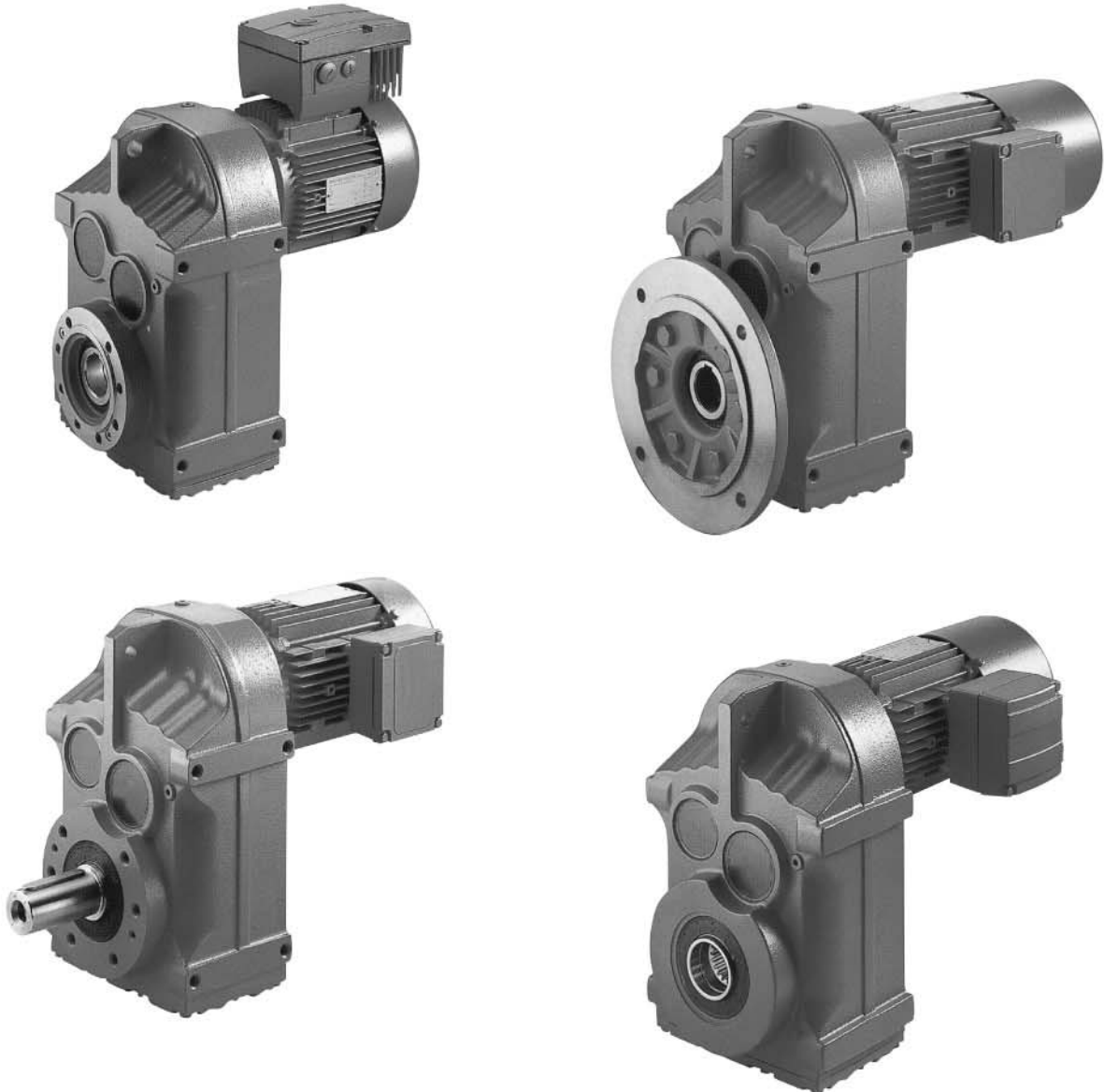
表1		工作机系数						f1		
工作机		日工作小时数			工作机		日工作小时数			
		≤0.5h	0.5-10h	>10h			≤0.5h	0.5-10h	>10h	
污水 处理	浓缩器(中心传动)	-	-	1.2	金属 加工 设备	可逆式板坯轧机	-	2.5	2.5	
	压滤器	1.0	1.3	1.5		可逆式线材轧机	-	1.8	1.8	
	絮凝器	0.8	1.0	1.3		可逆式薄板轧机	-	2.0	2.0	
	曝气机	-	1.8	2.0		可逆式中厚板轧机	-	1.8	1.8	
	接集设备	1.0	1.2	1.3		辊缝调节驱动装置	0.9	1.0	-	
	纵向、回转组合接集装置	1.0	1.3	1.5	输送 机械	斗式输送机	-	1.2	1.5	
	预浓缩器	-	1.1	1.3		绞车	1.4	1.6	1.6	
	螺杆泵	-	1.3	1.5		卷扬机	-	1.5	1.8	
	水轮机	-	-	2.0		皮带输送机<150kW	1.0	1.2	1.3	
	离心泵	1.0	1.2	1.3		皮带输送机≥150kW	1.1	1.3	1.5	
1个活塞容积式泵	1.3	1.4	1.8	货用电梯		-	1.2	1.5		
>1个活塞容积式泵	1.2	1.4	1.5	客用电梯		-	1.5	1.8		
挖泥机	斗式运输机	-	1.6	1.6		刮板式输送机	-	1.2	1.5	
	倾卸装置	-	1.3	1.5		自动扶梯	-	1.2	1.4	
	Carteypillar行走机构	1.2	1.6	1.8		轨道行走机构	-	1.5	-	
	斗轮式挖掘机(用于捡拾)	-	1.7	1.7	变频装置	-	1.8	2.0		
	斗轮式挖掘机(用于粗料)	-	2.2	2.2	往复式压缩机	-	1.8	1.9		
	切碎机	-	2.2	2.2	起重 机械	回转机构	2.5	2.5	3.0	
行走机构*	-	1.4	1.8	俯仰机构		2.5	2.5	3.0		
弯板机*	-	1.0	1.0	行走机构		2.5	3.0	3.0		
化学 工业	挤压机	-	-	1.6		提升机构	2.5	2.5	3.0	
	调浆机	-	1.8	1.8		转臂式起重机	2.5	2.5	3.0	
	橡胶研光机	-	1.5	1.5	冷却塔	冷却塔风扇	-	-	2.0	
	冷却圆筒	-	1.3	1.4		风机(轴流和离心式)	-	1.4	1.5	
	混料机,用于均匀介质	1.0	1.3	1.4	蔗糖 生产	甘蔗切碎机*	-	-	1.7	
	混料机,用非于均匀介质	1.4	1.6	1.7		甘蔗碾磨机	-	-	1.7	
	搅拌机,用于密度均匀介质	1.0	1.3	1.5	甜菜糖 生产	甜菜绞碎机	-	-	1.2	
	搅拌机,用于非均匀介质	1.2	1.4	1.6		榨取机,机械致冷机,蒸煮机	-	-	1.4	
	搅拌机,用于不均匀气体吸收	1.4	1.6	1.8		甜菜清洗机	-	-	1.5	
	烘炉	1.0	1.3	1.5	造纸 机械	甜菜切碎机	-	-	1.5	
离心机	1.0	1.2	1.3	各种类型**		-	1.8	2.0		
金属 加工 设备	翻板机	1.0	1.0	1.2	碎浆机驱动装置	2.0	2.0	2.0		
	推钢机	1.0	1.2	1.2	索道 缆车	离心式压缩机	-	1.4	1.5	
	绕线机	-	1.6	1.6		运货索道	-	1.3	1.4	
	冷床横移机	-	1.5	1.5		往返系统空中索道	-	1.6	1.8	
	辊式矫直机	-	1.6	1.6	水泥 工业	T型杆升降机	-	1.3	1.4	
	辊道(连续式)	-	1.5	1.5		连续索道	-	1.4	1.6	
	辊道(间歇式)	-	2.0	2.0	混凝土搅拌器	-	1.5	1.5		
	可逆式轧管机	-	1.8	1.8	破碎机*	-	1.2	1.4		
	剪切机(连续式)*	-	1.5	1.5	回转窑	-	-	2.0		
	剪切机(曲柄式)*	1.0	1.0	1.0	管式磨机	-	-	2.0		
连铸机驱动装置	-	1.4	1.4	选粉机	-	1.6	1.6			
可逆式开坯机	-	2.5	2.5	辊压机	-	-	2.0			

工作机额定功率P2的确定   \*)按最大扭矩确定额定功率.   \*\*)检验热功率是绝对必要的.

## 选型指南

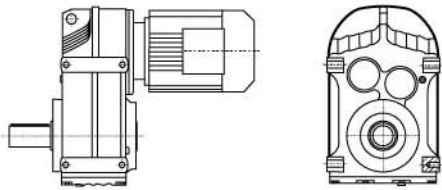
原动机系数	$f_2$
电机, 液压马达, 汽轮机	1.0
4-6缸活塞发动机	1.25
1-3缸活塞发动机	1.5

$f_3$	$f_1 \times f_2$	$f_3$			
		1	1.25 -1.75	2- 2.75	$\geq 3$
每小时起动次数					
	$\leq 5$	1	1	1	1
	6-25	1.2	1.12	1.06	1
	26-60	1.3	1.2	1.12	1.06
	61-180	1.5	1.3	1.2	1.12
	$> 180$	1.7	1.5	1.3	1.2

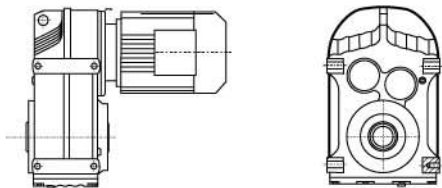




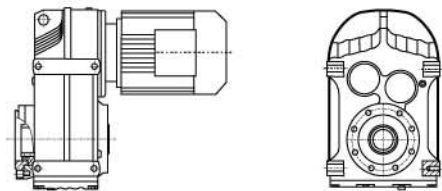
F系列减速机有以下设计方案:



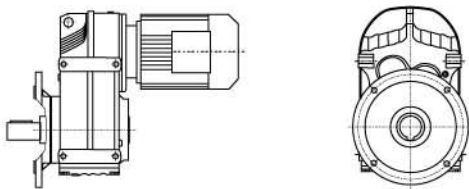
F...Y...  
底脚轴伸式安装平行轴斜齿轮减速机



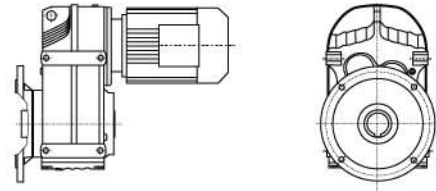
FA...Y...  
空心轴安装平行轴斜齿轮减速机



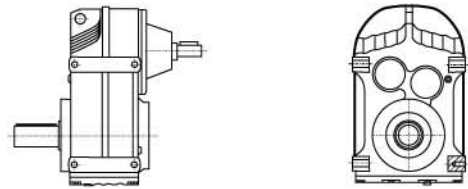
FAZ...Y...  
小法兰空心轴安装平行轴斜齿轮减速机



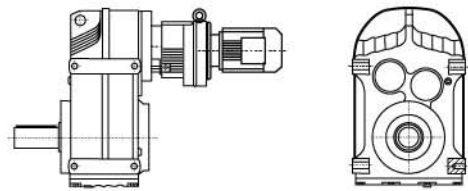
FF...Y...  
法兰轴伸式安装平行轴斜齿轮减速机



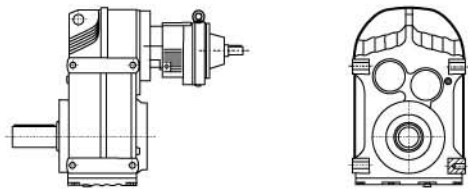
FAF...Y...  
法兰空心轴安装平行轴斜齿轮减速机



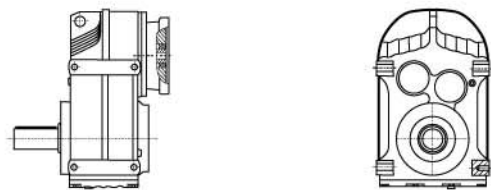
F ( FF、FA、FAF、FAZ ) S...  
轴输入的平行轴斜齿轮减速机



F ( FF、FA、FAF、FAZ ) ...R...Y...  
组合式平行轴斜齿轮减速机



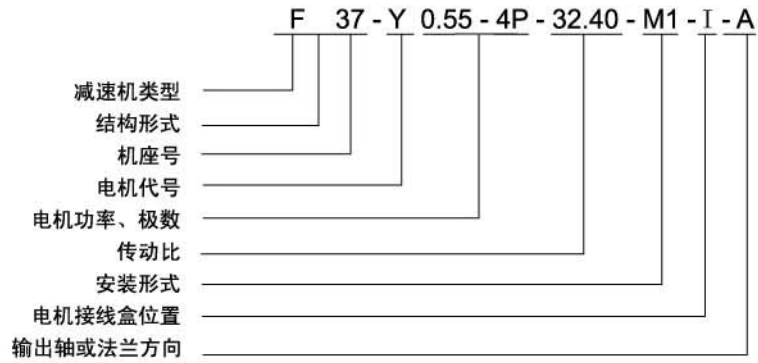
F ( FF、FA、FAF、FAZ ) S...R...  
轴输入的组合同轴斜齿轮减速机



F ( FF、FA、FAF、FAZ ) ...Y...  
电机用户自配或配特殊电机时需加联接法兰

## 选型指南

### 型号与标记



减速机类型: 平行轴斜齿轮减速机

结构形式:

普通轴伸式 (省略)	A	普通轴伸式, 轴输入	S
轴装式	F	普通轴装式, 轴输入	AS
轴伸法兰式	AF	轴伸法兰式, 轴输入	FS
轴装法兰式	AZ	轴装法兰式, 轴输入	AFS

机座号: (见选型参数表)

电机代号:

普通 (更新) Y (Y2)	分 马 力 F
防 爆 B (YB)	增 安 A
直 流 Z	电 磁 调 速 C
制 动 E (YEJ)	冶 金 起 动 R
多 速 D	变 频 制 动 VE (YVEJ)
变 频 V (YVP)	辊 道 G

电机功率、极数: (见选型参数表)

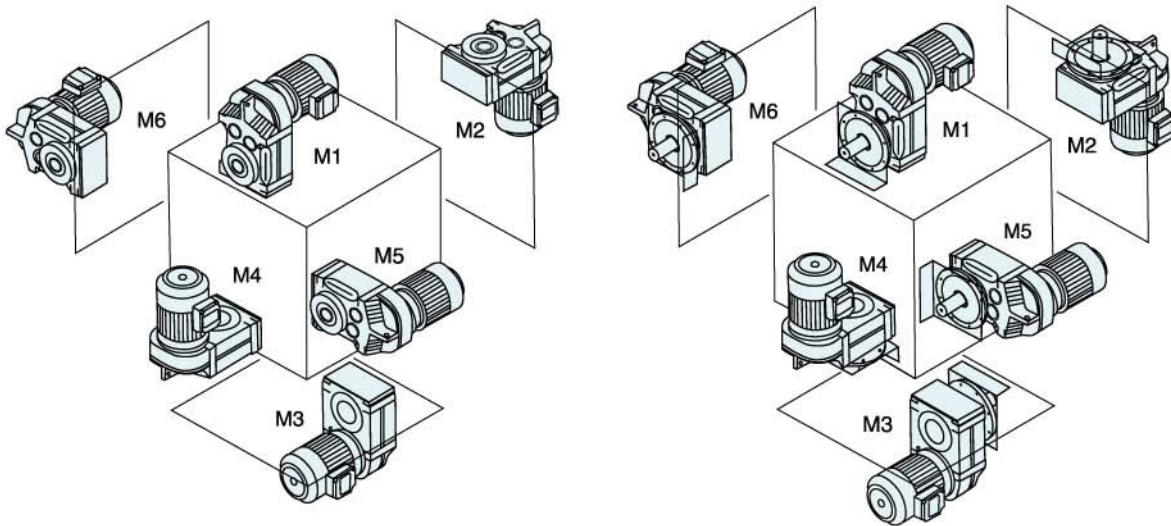
传动比: (见选型参数表)

安装形式: M1、M2、M3、M4、M5、M6 (见第 98 页)

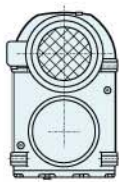
电机接线盒位置: I、II、III、IV (见第 98 页)

## 选型指南

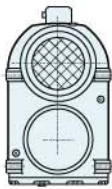
### 安装形式



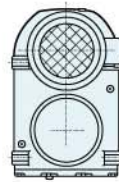
### 电机接线盒位置(从电机尾部看)



I



II



III



IV

### 输入功率及许用转矩

机型号	37	47	57	67	77	87	97	107	127	157
结构形式	F FA FF FAF FAZ									
输入功率 (kw)	0.18~3	0.18~3	0.18~5.5	0.18~5.5	0.37~11	0.75~22	1.1~30	2.2~45	7.5~90	11~200
传动比	3.81~128.51	5.06~189.39	5.18~199.70	4.21~228.99	4.30~281.71	4.12~270.68	4.68~280.76	6.20~254.40	4.63~172.17	11.92~267.43
许用转矩 (N.m)	200	400	600	820	1500	3000	4300	7840	12000	18000

### 减速机重量

机型号	37	47	57	67	77	87	97	107	127	157
重量 (kg)	13	18	34	55	90	150	260	402	700	950

所注重量为平均值, 仅供参考

## 选型指南

### 润滑油量表

F...

机型号	润滑油量 (升)					
	M1	M2	M3	M4	M5	M6
F37	1	1.2	0.7	1.2	1	1.1
F47	1.5	1.8	1.1	1.9	1.5	1.7
F57	2.6	3.7	2.1	3.5	2.8	2.9
F67	2.7	3.8	1.9	3.8	2.9	3.2
F77	5	7.3	4.3	8	6	6.3
F87	10	13.0	7.7	13.8	10.8	11
F97	18.5	22.5	12.6	25.2	18.5	20
F107	24.5	32	19.5	37.5	27	27
F127	40.5	55	34	61	46.5	47
F157	69	104	63	105	86	78

FF...

机型号	润滑油量 (升)					
	M1	M2	M3	M4	M5	M6
FF37	1	1.2	0.7	1.3	1	1.1
FF47	1.6	1.9	1.1	1.9	1.5	1.7
FF57	2.8	3.8	2.1	3.7	2.9	3
FF67	2.7	3.8	1.9	3.8	2.9	3.2
FF77	5.1	7.3	4.3	8.1	6	6.3
FF87	10.3	13.2	7.8	14.1	11	11.2
FF97	19	22.5	12.6	25.5	18.9	20.5
FF107	25.5	32	19.5	38.5	27.5	28
FF127	41.5	56	34	63	46.5	49
FF157	72	105	64	106	87	79

FA... FAF... FAZ...

机型号	润滑油量 (升)					
	M1	M2	M3	M4	M5	M6
F..37	1	1.2	0.7	1.2	1	1.1
F..47	1.5	1.8	1.1	1.9	1.5	1.7
F..57	2.7	3.8	2.1	3.6	2.9	3
F..67	2.7	3.8	1.9	3.8	2.9	3.2
F..77	5	7.3	4.3	8	6	6.3
F..87	10	13.0	7.7	13.8	10.8	11
F..97	18.5	22.5	12.6	25.0	18.5	20
F..107	24.5	32	19.5	37.5	27	27
F..127	39	55	34	61	45	46.5
F..157	68	103	62	104	85	77



## 选型参数表

输出转速	输出扭矩	传动比	使用系数	机 型 号	级数	输出转速	输出扭矩	传动比	使用系数	机 型 号	级数
r/min	Nm	i	f <sub>B</sub>	Type	P	r/min	Nm	i	f <sub>B</sub>	Type	P
<b>0.18kW</b>						<b>0.18kW</b>					
0.12	12930	11748	0.87			2.5	616	560	0.92	F 57R37	P4
0.14	11305	10271	1.00	F 127R77	P4	2.7	558	507	1.01	FA 57R37	P4
0.16	9797	8901	1.15	FA 127R77	P4	3.1	499	453	1.13	FF 57R37	P4
0.18	8478	7703	1.33	FF 127R77	P4	3.6	426	387	1.32	FAF57R37	P4
0.21	7449	6768	1.51	FAF127R77	P4	4.2	363	330	1.55		
0.18	8448	7675	0.87			3.3	469	426	1.20		
0.21	7281	6615	1.01			3.6	420	382	1.34	F 57R37	P4
0.24	6406	5820	1.15			4.2	363	330	1.55	FA 57R37	P4
0.27	5749	5223	1.28	F 107R77	P4	4.7	328	298	1.72	FF 57R37	P4
0.30	5027	4567	1.47	FA 107R77	P4	5.3	288	262	1.96	FAF57R37	P4
0.39	3875	3521	1.90	FF 107R77	P4	6.2	249	226	2.30		
0.46	3343	3037	2.20	FAF107R77	P4	7.0	220	200	2.60		
0.50	3033	2756	2.40			4.1	371	337	1.01		
0.59	2607	2369	2.80			4.6	335	304	1.12		
0.67	2276	2068	3.20			4.6	331	301	1.13		
0.32	4815	4375	0.84			4.7	322	293	1.17	F 47R17	P4
0.35	4343	3946	0.90			4.9	314	285	1.20	FA 47R17	P4
0.41	3743	3401	1.10			6.0	253	230	1.49	FF 47R17	P4
0.47	3246	2949	1.20			6.1	250	227	1.50	FAF47R17	P4
0.54	2851	2590	1.40	F 97R57	P4	6.4	238	216	1.58		
0.61	2495	2267	1.60	FA 97R57	P4	7.4	207	188	1.82		
0.70	2189	1989	1.80	FF 97R57	P4	7.9	194	176	1.94		
0.80	1914	1739	2.10	FAF97R57	P4	8.2	187	170	1.00	F 37R17	P4
0.90	1697	1542	2.40			8.3	185	168	1.02	FA 37R17	P4
1.0	1475	1340	2.70			10	146	133	1.28	FF 37R17	P4
1.2	1301	1182	3.10			11	142	129	1.32	FAF37R17	P4
0.48	3171	2881	0.90			3.0	536	281.71	2.60	F 77	P6
0.54	2834	2575	1.00			3.2	500	262.93	2.80	FA 77	P6
0.63	2420	2199	1.20			3.8	429	225.79	3.30	FF 77	P6
0.72	2124	1930	1.30							FAF77	P6
0.81	1881	1709	1.50	F 87R57	P4	3.7	435	228.99	1.77	F 67	P6
0.93	1643	1493	1.70	FA 87R57	P4	4.4	371	195.39	2.10	FA 67	P6
1.1	1431	1300	2.00	FF 87R57	P4	5.0	325	170.85	2.40	FF 67	P6
1.2	1264	1148	2.20	FAF87R57	P4					FAF67	P6
1.4	1112	1010	2.50			6.1	266	228.99	2.90	F 67	P4
1.6	976	887	2.90			7.1	227	195.39	3.40	FA 67	P4
1.8	859	780	3.30			8.1	199	170.85	3.90	FF 67	P4
										FAF67	P4
0.9	1698	1543	0.80			4.3	380	199.70	1.49		
1.0	1490	1354	0.90			4.6	349	183.60	1.62	F 57	P6
1.2	1316	1196	1.10	F 77R37	P4	5.4	299	157.09	1.89	FA 57	P6
1.3	1156	1050	1.20	FA 77R37	P4	6.2	259	136.16	2.20	FF 57	P6
1.5	998	907	1.40	FF 77R37	P4	6.7	242	127.27	2.30	FAF57	P6
1.7	892	810	1.60	FAF77R37	P4	7.7	209	110.01	2.70		
2.0	781	710	1.80			7.0	232	199.70	2.40		
2.3	660	600	2.10			7.6	213	183.60	2.60	F 57	P4
						8.8	183	157.09	3.10	FA 57	P4
1.6	944	858	0.82			10	158	136.16	3.60	FF 57	P4
1.9	812	738	0.95			11	148	127.27	3.80	FAF57	P4
2.2	689	626	1.12								
2.4	630	572	1.22			4.5	360	189.39	1.00		
2.8	550	500	1.40			4.9	331	174.13	1.10	F 47	P6
2.8	547	497	1.41			5.7	283	148.98	1.30	FA 47	P6
3.1	500	454	1.54	F 67R37	P4	6.6	245	129.14	1.50	FF 47	P6
3.3	470	427	1.64	FA 67R37	P4	7.0	229	120.70	2.50	FAF47	P6
3.5	431	392	1.79	FF 67R37	P4						
3.8	403	366	1.91	FAF67R37	P4						
4.2	367	333	2.10			7.3	220	189.39	1.71	F 47	P4
4.7	327	297	2.40			8.0	202	174.13	1.86	FA 47	P4
5.3	287	261	2.70			9.3	173	148.98	2.20	FF 47	P4
5.8	262	238	2.90			11	150	129.14	2.50	FAF47	P4
7.0	220	200	3.50			12	140	120.70	2.70		

## 选型参数表

输出转速	输出扭矩	传动比	使用系数	机 型 号	级数	输出转速	输出扭矩	传动比	使用系数	机 型 号	级数		
r/min	Nm	i	f <sub>B</sub>	Type	P	r/min	Nm	i	f <sub>B</sub>	Type	P		
<b>0.18kW</b>						<b>0.25kW</b>							
7.2	224	117.88	0.84	F 37 FA 37 FF 37 FAF37	P6 P6 P6 P6	0.72	2950	1930	1.0	F 87R57 FA 87R57 FF 87R57 FAF87R57	P4 P4 P4 P4		
8.5	191	100.36	0.99			0.81	2613	1709	1.1				
9.8	164	86.53	1.14			0.93	2282	1493	1.2				
11	153	80.65	1.23			1.1	1987	1300	1.4				
12	134	70.50	1.40			1.2	1755	1148	1.6				
				1.4	1544	1010	1.8						
11	149	128.51	1.26	F 37 FA 37 FF 37 FAF37	P4 P4 P4 P4	1.6	1356	887	2.1			F 77R37 FA 77R37 FF 77R37 FAF77R37	P4 P4 P4 P4
12	137	117.88	1.37			1.8	1192	780	2.4				
14	117	100.36	1.61			2.1	1030	674	2.7				
16	101	86.53	1.87			1.3	1605	1050	0.88				
17	94	80.65	2.00			1.5	1387	907	1.02				
20	82	70.50	2.30			1.7	1238	810	1.14				
21	77	66.09	2.40			2.0	1085	710	1.30				
24	68	58.32	2.80			2.3	917	600	1.54				
25	63	54.54	3.00			2.6	803	525	1.76				
27	60	51.70	3.10			3.0	717	469	1.97				
30	55	47.02	3.40			3.4	630	412	2.20				
32	51	43.83	3.70			2.4	874	572	0.88				
36	45	38.31	4.20			2.7	778	509	0.99				
39	42	35.91	4.50			2.8	764	500	1.01				
44	37	31.69	5.10			3.2	694	454	1.11				
49	33	28.09	5.80			3.1	668	437	1.15				
58	28	23.88	6.80			3.5	599	392	1.29				
59	27	23.63	6.80			4.2	509	333	1.51				
68	24	20.57	7.90			4.7	454	297	1.70				
72	22	19.27	8.40			5.3	399	261	1.93				
82	20	17.03	9.50	5.8	364	238	2.10						
88	18	15.81	10.2	3.6	592	387	0.95						
97	17	14.33	11	3.6	584	382	0.97						
108	15	12.87	13	4.2	504	330	1.12						
125	13	11.08	14	4.2	505	330	1.12						
133	12	10.42	14	4.7	456	298	1.24						
155	10	8.97	16	5.3	401	262	1.41						
185	8.7	7.51	16	5.6	381	249	1.48						
204	7.9	6.81	17	6.2	345	226	1.63						
227	7.1	6.11	18	7.0	306	200	1.84						
264	6.1	5.27	19	8.4	254	166	2.20						
281	5.8	4.95	20	6.0	352	230	1.07						
326	5.0	4.26	21	6.1	347	227	1.08						
<b>0.25kW</b>						<b>0.25kW</b>							
0.16	13607	8901	0.83	F 127R77 FA 127R77 FF 127R77 FAF127R77	P4 P4 P4 P4	6.0	352	230	1.07	F 47R17 FA 47R17 FF 47R17 FAF47R17	P4 P4 P4 P4		
0.18	11775	7703	0.96			6.1	347	227	1.08				
0.21	10346	6768	1.09			6.4	330	216	1.14				
0.23	9131	5973	1.24			6.4	330	216	1.14				
0.27	7760	5076	1.45			7.2	294	192	1.28				
0.31	6827	4466	1.70	7.4	287	188	1.31						
0.24	8897	5820	0.83	7.9	269	176	1.40						
0.27	7984	5223	0.92	8.0	264	173	1.42						
0.30	6982	4567	1.06	9.4	226	148	1.66						
0.40	5262	3442	1.40	11	199	130	1.89						
0.46	4643	3037	1.59	10	203	133	0.92						
0.50	4213	2756	1.75	11	197	129	0.95						
0.59	3621	2369	2.00	12	180	118	1.04						
0.67	3161	2068	2.30	14	150	98	1.25						
0.87	2441	1597	3.00	16	133	87	1.41						
0.99	2142	1401	3.40	3.0	744	281.71	1.90						
0.47	4508	2949	0.90	3.2	694	262.93	2.00						
0.54	3959	2590	1.02	3.8	596	225.79	2.40						
0.61	3466	2267	1.17	4.3	524	198.31	2.70						
0.63	3362	2199	1.20	4.5	497	188.40	2.80						
0.80	2658	1739	1.52										
0.90	2357	1542	1.71										
1.00	2032	1329	2.00										
1.20	1807	1182	2.20										
1.30	1578	1032	2.60										



## 选型参数表

输出转速	输出扭矩	传动比	使用系数	机 型 号	级数	输出转速	输出扭矩	传动比	使用系数	机 型 号	级数
r/min	Nm	i	f <sub>B</sub>	Type	P	r/min	Nm	i	f <sub>B</sub>	Type	P
<b>0.25kW</b>						<b>0.25kW</b>					
3.7	605	228.99	1.30	F 67	P6	204	11	6.81	12	F 37	P4
4.4	516	195.39	1.50	FA 67	P6	227	10	6.11	13	FA 37	P4
5.0	451	170.85	1.70	FF 67	P6	264	8.5	5.27	14	FF 37	P4
5.2	429	162.31	1.80	FAF67	P6	281	8.0	4.95	14	FAF37	P4
6.0	376	142.40	2.10			326	6.9	4.26	15		
6.1	370	228.99	2.10			<b>0.37kW</b>					
7.1	315	195.39	2.40	F 67	P4	0.23	13514	5973	0.83		
8.1	276	170.85	2.80	FA 67	P4	0.27	11484	5076	0.98	F 127R77	P4
8.6	262	162.31	2.90	FF 67	P4	0.31	10104	4466	1.12	FA 127R77	P4
9.8	230	142.40	3.40	FAF67	P4	0.36	8751	3868	1.29	FF 127R77	P4
4.3	527	199.70	1.07			0.41	7699	3403	1.47	FAF127R77	P4
4.6	485	183.60	1.16	F 57	P6	0.47	6758	2987	1.67		
5.4	415	157.09	1.40	FA 57	P6	0.46	6871	3037	1.07	F 107R77	P4
6.2	360	136.16	1.60	FF 57	P6	0.50	6235	2756	1.16	FA 107R77	P4
6.7	336	127.27	1.70	FAF57	P6	0.59	5360	2369	1.35	FF 107R77	P4
7.7	290	110.01	1.90			0.67	4679	2068	1.54	FAF107R77	P4
7.0	322	199.70	1.70			0.87	3613	1597	2.00		
7.6	296	183.60	1.90	F 57	P4	0.61	5129	2267	0.79		
8.8	254	157.09	2.2	FA 57	P4	0.70	4505	1991	0.90	F 97R57	P4
10	220	136.16	2.60	FF 57	P4	0.80	3934	1739	1.03	FA 97R57	P4
11	205	127.27	2.70	FAF57	P4	0.90	3489	1542	1.16	FF 97R57	P4
13	178	110.01	3.20			1.0	3032	1340	1.30	FAF97R57	P4
5.7	393	148.98	1.00	F 47	P6	1.2	2674	1182	1.50		
6.6	341	129.14	1.10	FA 47	P6	1.3	2335	1032	1.70		
7.0	319	120.70	1.20	FF 47	P6	1.5	2052	907	2.00		
8.1	275	104.33	1.40	FAF47	P6	1.1	2941	1300	1.00		
7.3	306	189.39	1.20			1.2	2597	1148	1.10		
8.0	281	174.13	1.30	F 47	P4	1.4	2285	1010	1.20		
9.3	241	148.98	1.60	FA 47	P4	1.6	2007	887	1.40	F 87R57	P4
11	209	129.14	1.80	FF 47	P4	1.8	1765	780	1.60	FA 87R57	P4
12	195	120.70	1.90	FAF47	P4	2.1	1525	674	1.80	FF 87R57	P4
13	168	104.33	2.20			2.3	1378	609	2.00	FAF87R57	P4
16	143	88.65	2.60			2.7	1165	515	2.40		
11	207	128.51	0.90			3.1	1023	452	2.80		
12	190	117.88	1.00			2.0	1606	710	0.88		
14	162	100.36	1.20			2.3	1357	600	1.04		
16	140	86.53	1.30			2.6	1188	525	1.19	F 77R37	P4
17	130	80.65	1.40			3.0	1061	469	1.33	FA 77R37	P4
20	114	70.50	1.70			3.4	932	412	1.51	FF 77R37	P4
21	107	66.09	1.80			3.9	808	357	1.75	FAF77R37	P4
24	94	58.32	2.00			4.4	710	314	1.98		
25	88	54.54	2.10			3.3	966	427	0.80		
27	83	51.70	2.30			3.8	828	366	0.93	F 67R37	P4
30	76	47.02	2.50			4.3	731	323	1.05	FA 67R37	P4
32	71	43.83	2.70			4.8	656	290	1.17	FF 67R37	P4
36	62	38.31	3.00	F 37	P4	5.4	581	257	1.33	FAF67R37	P4
39	58	35.91	3.20	FA 37	P4	6.3	498	220	1.55		
44	51	31.69	3.70	FF 37	P4	5.3	593	262	0.95		
49	45	28.09	4.10	FAF37	P4	5.6	563	249	1.00		
58	39	23.88	4.90			6.2	511	226	1.10		
59	38	23.63	4.90			7.0	452	200	1.25	F 57R37	P4
68	33	20.57	5.70			7.1	446	197	1.27	FA 57R37	P4
72	31	19.27	6.00			7.7	410	181	1.38	FF 57R37	P4
82	27	17.03	6.80			8.4	376	166	1.50	FAF57R37	P4
88	26	15.81	7.40			9.1	344	152	1.64		
97	23	14.33	8.10			10	303	134	1.86		
108	21	12.87	9.00								
125	18	11.08	10								
133	17	10.42	10								
155	14	8.97	11								
185	12	7.51	11								

## 选型参数表

输出转速	输出扭矩	传动比	使用系数	机 型 号	级数	输出转速	输出扭矩	传动比	使用系数	机 型 号	级数
r/min	Nm	i	f <sub>B</sub>	Type	P	r/min	Nm	i	f <sub>B</sub>	Type	P
<b>0.37kW</b>						<b>0.37kW</b>					
8.0	391	173	0.96	F 47R17	P4	32	105	43.83	1.80		
9.5	330	146	1.14	FA 47R17	P4	36	92	38.31	2.10		
11	292	129	1.29	FF 47R17	P4	39	86	35.91	2.20		
				FAF47R17	P4	44	76	31.69	2.50		
2.4	1400	271.92	2.00	F 87	P8	49	67	28.09	2.80		
2.5	1313	254.93	2.10	FA 87	P8	58	57	23.88	3.30		
2.8	1177	228.57	2.40	FF 87	P8	59	56	23.63	3.30		
3.3	1014	196.85	2.80	FAF87	P8	68	49	20.57	3.80		
						72	46	19.27	4.10		
3.1	1063	271.92	2.70	F 87	P6	82	41	17.03	4.60		
3.3	996	254.93	2.80	FA 87	P6	88	38	15.81	5.00	F 37	P4
3.7	893	228.57	3.20	FF 87	P6	97	34	14.33	5.50	FA 37	P4
				FAF87	P6	108	31	12.87	6.10	FF 37	P4
										FAF37	P4
3.8	882	225.79	1.60	F 77	P6	125	26	11.08	6.70		
4.3	775	198.31	1.80	FA 77	P6	133	25	10.42	7.00		
4.5	736	188.40	1.90	FF 77	P6	155	21	8.97	7.60		
5.1	651	166.47	2.20	FAF77	P6	185	18	7.51	7.70		
6.0	556	142.27	2.50			204	16	6.81	8.10		
						227	15	6.11	8.70		
4.9	673	281.71	2.10	F 77	P4	264	13	5.27	9.30		
5.3	628	262.93	2.20	FA 77	P4	281	12	4.95	9.50		
6.2	540	225.79	2.60	FF 77	P4	326	10	4.26	10		
7.0	474	198.31	3.00	FAF77	P4						
						<b>0.55kW</b>					
4.4	764	195.39	1.01	F 67	P6	0.22	21141	6286	0.80		
5.0	668	170.85	1.15	FA 67	P6	0.26	18174	5404	0.93		
5.2	634	162.31	1.22	FF 67	P6	0.50	9336	2776	1.81	F 157R97	P4
6.0	556	142.40	1.40	FAF67	P6	0.57	8162	2427	2.10	FA 157R97	P4
7.0	472	120.79	1.60			0.83	5630	1674	3.00	FF 157R97	P4
										FAF157R97	P4
6.1	547	228.99	1.41			1.1	4399	1308	3.80		
7.1	467	195.39	1.65	F 67	P4	1.2	3931	1169	4.30		
8.1	408	170.85	1.89	FA 67	P4						
8.6	388	162.31	1.99	FF 67	P4	0.36	13009	3868	0.87	F 127R77	P4
9.8	340	142.40	2.30	FAF67	P4	0.41	11445	3403	0.99	FA 127R77	P4
12	289	120.79	2.70			0.47	10046	2987	1.12	FF 127R77	P4
										FAF127R77	P4
5.4	614	157.09	0.92	F 57	P6	0.59	7967	2369	0.92		
6.2	532	136.16	1.06	FA 57	P6	0.67	6955	2068	1.06		
6.7	497	127.27	1.13	FF 57	P6	0.76	6141	1826	1.20		
7.7	430	110.01	1.31	FAF57	P6	0.87	5371	1597	1.37	F 107R77	P4
						0.99	4712	1401	1.56	FA 107R77	P4
7.0	477	199.70	1.18			1.19	3921	1166	1.88	FF 107R77	P4
7.6	439	183.60	1.29			1.28	3656	1087	2.00	FAF107R77	P4
8.8	375	157.09	1.50	F 57	P4	1.46	3195	950	2.30		
10	325	136.16	1.73	FA 57	P4	1.67	2805	834	2.60		
11	304	127.27	1.85	FF 57	P4	2.17	2152	640	3.40		
13	263	110.01	2.10	FAF57	P4						
15	223	93.47	2.50			1.04	4507	1340	0.90		
17	199	83.46	2.80			1.18	3975	1182	1.02		
						1.35	3471	1032	1.16		
9	356	148.98	1.06			1.5	3050	907	1.33		
11	309	129.14	1.22	F 47	P4	1.7	2677	796	1.50	F 97R57	P4
13	249	104.33	1.51	FA 47	P4	2.0	2354	700	1.70	FA 97R57	P4
16	212	88.65	1.77	FF 47	P4	2.3	2055	611	2.00	FF 97R57	P4
18	189	79.15	2.00	FAF47	P4	2.6	1796	534	2.30	FAF97R57	P4
21	162	67.61	2.30			2.9	1587	472	2.50		
21	155	64.89	2.40			3.4	1379	410	2.90		
						3.8	1234	367	3.30		
16	207	86.53	0.91			1.6	2983	887	0.95		
17	193	80.65	0.98			1.8	2623	780	1.08		
20	168	70.50	1.12	F 37	P4	2.1	2267	674	1.24	F 87R57	P4
21	158	66.09	1.19	FA 37	P4	2.3	2048	609	1.38	FA 87R57	P4
24	139	58.32	1.35	FF 37	P4	2.7	1732	515	1.63	FF 87R57	P4
25	130	54.54	1.44	FAF37	P4	3.1	1520	452	1.86	FAF87R57	P4
27	124	51.70	1.52			4.0	1160	345	2.40		
30	112	47.02	1.67								



## 选型参数表

输出转速	输出扭矩	传动比	使用系数	机型号	级数	输出转速	输出扭矩	传动比	使用系数	机型号	级数
r/min	Nm	i	f <sub>B</sub>	Type	P	r/min	Nm	i	f <sub>B</sub>	Type	P
<b>0.55kW</b>						<b>0.55kW</b>					
2.6	1766	525	0.80	F 77R37	P4	21	230	64.89	1.63	F 47	P4
3.0	1577	469	0.89	FA 77R37	P4	25	199	56.09	1.89	FA 47	P4
3.4	1386	412	1.02	FF 77R37	P4	29	169	47.66	2.20	FF 47	P4
3.9	1201	357	1.17	FAF77R37	P4	33	151	42.55	2.50	FAF47	P4
4.4	1056	314	1.34								
5.4	864	257	0.89	F 67R37	P4	24	207	58.32	0.91		
6.3	740	220	1.04	FA 67R37	P4	25	194	54.54	0.97		
7.1	659	196	1.17	FF 67R37	P4	27	184	51.70	1.02		
8.3	562	167	1.37	FAF67R37	P4	30	167	47.02	1.13		
2.4	2039	276.64	1.98	F 97	P8	32	156	43.83	1.21		
2.6	1878	254.79	2.20	FA 97	P8	36	136	38.31	1.38		
3.0	1668	226.34	2.40	FF 97	P8	39	128	35.91	1.47		
				FAF97	P8	44	113	31.69	1.67		
2.5	2004	271.92	1.41	F 87	P8	49	100	28.09	1.88		
2.6	1875	254.93	1.50	FA 87	P8	58	85	23.88	2.20		
2.9	1684	228.57	1.67	FF 87	P8	59	84	23.63	2.20		
3.4	1450	196.85	1.94	FAF87	P8	68	73	20.57	2.60	F 37	P4
						72	68	19.27	2.70	FA 37	P4
3.3	1517	271.92	1.86	F 87	P6	82	60	17.03	3.10	FF 37	P4
3.5	1422	254.93	1.98	FA 87	P6	97	51	14.33	3.70	FAF37	P4
3.9	1275	228.57	2.20	FF 87	P6	108	46	12.87	4.10		
4.5	1098	196.85	2.60	FAF87	P6	125	39	11.08	4.50		
4.9	998	178.95	2.80			133	37	10.42	4.70		
3.9	1260	225.79	1.12	F 77	P6	155	32	8.97	5.10		
4.5	1106	198.31	1.27	FA 77	P6	174	28	8.01	5.20		
4.7	1051	188.40	1.34	FF 77	P6	185	27	7.51	5.40		
5.3	929	166.47	1.52	FAF77	P6	204	24	6.81	5.60		
6.2	794	142.27	1.78			227	22	6.11	5.80		
6.8	728	130.42	1.94			264	19	5.27	6.30		
						281	18	4.95	6.40		
						326	15	4.26	6.80		
						365	14	3.81	7.30		
6.2	802	225.79	1.76	F 77	P4	<b>0.75kW</b>					
7.0	704	198.31	2.00	FA 77	P4	0.50	12731	2776	1.33	F 157R97	P4
7.4	669	188.40	2.10	FF 77	P4	0.57	11130	2427	1.52	FA 157R97	P4
8.3	591	166.47	2.40	FAF77	P4	0.83	7677	1674	2.20	FF 157R97	P4
9.8	505	142.27	2.80			1.1	5999	1308	2.80	FAF157R97	P4
11	463	130.42	3.00			1.2	5361	1169	3.20		
12	407	114.45	3.50								
13	385	108.46	3.70			0.47	13699	2987	0.82		
15	337	94.93	4.20			0.52	12350	2693	0.91	F 127R77	P4
						0.59	10896	2376	1.04	FA 127R77	P4
7.1	694	195.39	1.11	F 67	P4	0.68	9420	2054	1.20	FF 127R77	P4
8.1	607	170.85	1.27	FA 67	P4	0.77	8246	1798	1.37	FAF127R77	P4
8.6	577	162.31	1.34	FF 67	P4	0.86	7425	1619	1.52		
9.8	506	142.40	1.52	FAF67	P4						
12	429	120.79	1.80			0.76	8374	1826	0.88		
13	387	109.04	2.00			0.88	7241	1597	1.02		
14	341	95.94	2.30			0.99	6425	1401	1.15		
15	322	90.59	2.40			1.1	5700	1243	1.29	F 107R77	P4
18	277	77.97	2.80			1.3	4985	1087	1.48	FA 107R77	P4
						1.5	4357	950	1.69	FF 107R77	P4
8.8	558	157.09	1.01	F 57	P4	1.7	3825	834	1.93	FAF107R77	P4
10	484	136.16	1.17	FA 57	P4	2.2	2875	627	2.60		
11	452	127.27	1.25	FF 57	P4	3.3	1958	427	3.80		
13	391	110.01	1.44	FAF57	P4						
15	332	93.47	1.70			1.3	4733	1032	0.85		
17	296	83.46	1.90			1.5	4160	907	0.97		
19	260	73.16	2.20			1.7	3651	796	1.10		
20	243	68.38	2.30			2.0	3210	700	1.30	F 97R57	P4
24	210	59.10	2.70			2.3	2802	611	1.40	FA 97R57	P4
						2.6	2449	534	1.70	FF 97R57	P4
13	371	104.33	1.01	F 47	P4	2.9	2165	472	1.90	FAF97R57	P4
16	315	88.65	1.19	FA 47	P4	3.4	1880	410	2.10		
18	281	79.15	1.34	FF 47	P4	3.8	1683	367	2.40		
21	240	67.61	1.57	FAF47	P4						



选型参数表

输出转速	输出扭矩	传动比	使用系数	机 型 号	级数	输出转速	输出扭矩	传动比	使用系数	机 型 号	级数
r/min	Nm	i	f <sub>B</sub>	Type	P	r/min	Nm	i	f <sub>B</sub>	Type	P
<b>0.75kW</b>						<b>0.75kW</b>					
2.1	3091	674	0.91			19	354	73.16	1.59		
2.3	2793	609	1.01	F 87R57	P4	20	331	68.38	1.70	F 57	P4
2.7	2362	515	1.19	FA 87R57	P4	24	286	59.10	1.97	FA 57	P4
3.1	2073	452	1.36	FF 87R57	P4	28	243	50.22	2.30	FF 57	P4
4.0	1582	345	1.78	FAF87R57	P4	31	217	44.84	2.60	FAF57	P4
3.9	1637	357	0.86	F 77R37	P4	17	386	79.72	0.97		
4.4	1440	314	0.98	FA 77R37	P4	20	330	68.09	1.14		
5.1	1247	272	1.13	FF 77R37	P4	21	317	65.36	1.19		
				FAF77R37	P4	25	272	56.09	1.38	F 47	P4
						29	231	47.66	1.63	FA 47	P4
2.7	2519	255.25	2.90	FF 107	P8	33	206	42.55	1.82	FF 47	P4
				FA 107	P8	38	176	36.34	2.10	FAF47	P4
				FF 107	P8	41	165	34.04	2.30		
				FAF107	P8	48	139	28.67	2.70		
2.5	2739	276.64	1.50	F 97	P8	30	228	47.02	0.83		
2.7	2523	254.79	1.60	FA 97	P8	32	212	43.83	0.89		
3.0	2241	226.34	1.80	FF 97	P8	36	186	38.31	1.01		
				FAF97	P8	39	174	35.91	1.08		
3.3	2047	276.64	2.00	F 97	P6	44	153	31.69	1.22		
3.6	1885	254.79	2.10	FA 97	P6	49	136	28.09	1.38		
4.0	1675	226.34	2.40	FF 97	P6	58	116	23.88	1.60		
				FAF97	P6	59	114	23.63	1.63		
3.3	2012	271.92	1.40	F 87	P6	68	100	20.57	1.90		
3.6	1886	254.93	1.50	FA 87	P6	72	93	19.27	2.00	F 37	P4
4.0	1691	228.57	1.67	FF 87	P6	82	82	17.03	2.30	FA 37	P4
4.6	1456	196.85	1.94	FAF87	P6	82	82	17.03	2.30	FF 37	P4
5.1	1324	178.95	2.10			97	69	14.33	2.70	FAF37	P4
5.7	1181	159.61	2.40			108	62	12.87	3.00		
5.1	1317	271.92	2.10	F 87	P4	125	54	11.08	3.30		
5.4	1235	254.93	2.30	FA 87	P4	133	50	10.42	3.40		
6.1	1107	228.57	2.50	FF 87	P4	155	43	8.97	3.80		
				FAF87	P4	204	33	6.81	4.00		
4.6	1467	198.31	0.96	F 77	P6	227	30	6.11	4.30		
4.8	1394	188.40	1.01	FA 77	P6	264	26	5.27	4.60		
5.5	1232	166.47	1.14	FF 77	P6	281	24	4.95	4.70		
6.4	1053	142.27	1.34	FAF77	P6	326	21	4.26	5.00		
7.0	965	130.42	1.46			365	18	3.81	5.30		
6.2	1094	225.79	1.29			<b>1.1kW</b>					
7.0	961	198.31	1.47			0.50	18539	2776	0.91		
7.4	913	188.40	1.55	F 77	P4	0.58	16208	2427	1.04		
8.3	806	166.47	1.75	FA 77	P4	0.64	14592	2185	1.16		
9.8	689	142.27	2.00	FF 77	P4	0.72	12982	1944	1.30		
11	632	130.42	2.20	FAF77	P4	0.84	11179	1674	1.51	F 157R97	P4
12	554	114.45	2.50			1.1	8735	1308	1.94	FA 157R97	P4
13	525	108.46	2.70			1.2	7807	1169	2.20	FF 157R97	P4
						1.5	6364	953	2.70	FAF157R97	P4
8.1	828	170.85	0.93			1.7	5643	845	3.00		
8.6	786	162.31	0.98			3.1	2978	446	5.70		
9.8	690	142.40	1.12			4.7	2010	301	8.40		
12	585	120.79	1.32	F 67	P4	0.68	13717	2054	0.82		
13	528	109.04	1.46	FA 67	P4	0.78	12007	1798	0.94	F 127R77	P4
14	465	95.94	1.66	FF 67	P4	0.86	10812	1619	1.04	FA 127R77	P4
15	439	90.59	1.76	FAF67	P4	1.0	9356	1401	1.21	FF 127R77	P4
18	378	77.97	2.00			1.1	8214	1230	1.37	FAF127R77	P4
21	320	66.13	2.40			1.3	7246	1085	1.56		
23	289	59.70	2.70			1.1	8301	1243	0.89		
11	616	127.27	0.91	F 57	P4	1.3	7259	1087	1.02	F 107R77	P4
13	533	110.01	1.06	FA 57	P4	1.5	6344	950	1.16	FA 107R77	P4
15	453	93.47	1.25	FF 57	P4	1.7	5570	834	1.32	FF 107R77	P4
17	404	83.46	1.40	FAF57	P4	1.9	4915	736	1.50	FAF107R77	P4
						2.2	4274	640	1.72		





选型参数表

输出转速	输出扭矩	传动比	使用系数	机 型 号	级数	输出转速	输出扭矩	传动比	使用系数	机 型 号	级数
r/min	Nm	i	f <sub>B</sub>	Type	P	r/min	Nm	i	f <sub>B</sub>	Type	P
<b>1.5kW</b>						<b>1.5kW</b>					
2.5	5100	560	1.42	F 107R77	P4	15	871	90.59	0.88		
2.9	4453	489	1.62	FA 107R77	P4	18	750	77.97	1.03		
3.3	3889	427	1.86	FF 107R77	P4	21	636	66.13	1.21		
3.8	3369	370	2.10	FAF107R77	P4	23	574	59.70	1.34		
						27	505	52.53	1.53	F 67	P4
2.6	4863	534	0.83	F 97R57	P4	28	477	49.60	1.62	FA 67	P4
3.0	4298	472	0.94	FA 97R57	P4	33	406	42.23	1.90	FF 67	P4
3.4	3734	410	1.08	FF 97R57	P4	36	369	38.38	1.99	FAF67	P4
3.8	3342	367	1.21	FAF97R57	P4	39	349	36.30	2.20		
						44	309	32.08	2.50		
4.1	3142	345	0.90	F 87R57	P4	51	264	27.41	2.90		
4.7	2732	300	1.03	FA 87R57	P4	56	242	25.13	3.20		
						24	568	59.10	0.99		
2.7	4981	255.25	1.48	F 107	P8	28	483	50.22	1.17	F 57	P4
3.2	4197	215.04	1.76	FA 107	P8	31	431	44.84	1.31	FA 57	P4
3.5	3890	199.31	1.89	FF 107	P8	37	368	38.30	1.53	FF 57	P4
3.9	3486	178.64	2.10	FAF107	P8	39	345	35.87	1.63	FAF57	P4
						46	291	30.22	1.94		
3.6	3736	255.25	2.00	F 107	P6	33	409	42.55	0.92		
4.3	3147	215.04	2.30	FA 107	P6	39	350	36.34	1.08		
4.6	2917	199.31	2.50	FF 107	P6	41	327	34.04	1.15		
5.2	2615	178.64	2.80	FAF107	P6	46	295	30.64	1.28		
						48	276	29.11	1.34	F 47	P4
3.3	4049	276.64	1.00	F 97	P6	49	280	28.67	1.36	FA 47	P4
3.6	3729	254.79	1.08	FA 97	P6	55	246	25.54	1.53	FF 47	P4
4.1	3313	226.34	1.22	FF 97	P6	65	208	21.66	1.80	FAF47	P4
4.9	2759	188.50	1.47	FAF97	P6	72	188	19.56	2.00		
5.2	2574	175.83	1.57			81	166	17.21	2.30		
						86	156	16.25	2.40		
5.1	2661	276.64	1.52	F 97	P4	101	133	13.83	2.80		
5.5	2451	254.79	1.65	FA 97	P4						
6.2	2177	226.34	1.86	FF 97	P4	68	198	20.57	0.95		
7.4	1813	188.50	2.20	FAF97	P4	73	185	19.27	1.01		
8.0	1691	175.83	2.40			82	164	17.03	1.15		
						98	138	14.33	1.36		
5.2	2615	271.92	1.08	F 87	P4	109	124	12.87	1.52		
5.5	2452	254.93	1.15	FA 87	P4	126	107	11.08	1.68	F 37	P4
6.1	2198	228.57	1.28	FF 87	P4	134	100	10.42	1.74	FA 37	P4
7.1	1893	196.85	1.49	FAF87	P4	156	86	8.97	1.91	FF 37	P4
7.8	1721	178.95	1.63			175	77	8.01	2.10	FAF37	P4
8.8	1535	159.61	1.84			206	66	6.81	2.00		
10	1290	134.16	2.20			229	59	6.11	2.20		
13	1053	109.49	2.70			266	51	5.27	2.30		
14	942	97.89	3.00			283	48	4.95	2.40		
						329	41	4.26	2.50		
						367	37	3.81	2.70		
8.4	1601	166.47	0.88			<b>2.2kW</b>					
9.8	1368	142.27	1.03			1.00	18699	1420	0.90		
11	1254	130.42	1.12			1.09	17224	1308	0.98		
12	1101	114.45	1.28			1.21	15394	1169	1.10		
13	1043	108.46	1.35			1.49	12549	953	1.35		
15	913	94.93	1.54			1.68	11127	845	1.52		
16	823	85.52	1.71			1.86	10061	764	1.68	F 157R97	P4
19	722	75.02	1.95	F 77	P4	2.1	8954	680	1.89	FA 157R97	P4
19	695	72.29	2.00	FA 77	P4	2.5	7585	576	2.20	FF 157R97	P4
21	637	66.28	2.20	FF 77	P4	3.2	5873	446	2.90	FAF157R97	P4
24	559	58.16	2.50	FAF77	P4	4.7	3964	301	4.30		
25	530	55.12	2.70			5.2	3582	272	4.70		
29	464	48.24	3.00			6.1	3042	231	5.60		
32	418	43.46	3.40			7.2	2581	196	6.60		
37	367	38.12	3.80								
38	352	36.52	3.00			1.52	12339	937	0.91	F 127R77	P4
44	303	31.45	4.30			1.72	10890	827	1.04	FA 127R77	P4
						1.94	9652	733	1.17	FF 127R77	P4
										FAF127R77	P4





选型参数表

输出转速	输出扭矩	传动比	使用系数	机 型 号	级数	输出转速	输出扭矩	传动比	使用系数	机 型 号	级数
r/min	Nm	i	f <sub>B</sub>	Type	P	r/min	Nm	i	f <sub>B</sub>	Type	P
<b>3.0kW</b>						<b>3.0kW</b>					
1.9	13162	733	0.86	F 127R77	P4	57	473	24.96	1.19		
2.2	11492	640	0.98	FA 127R77	P4	67	401	21.17	1.40		
2.6	9733	542	1.16	FF 127R77	P4	74	362	19.11	1.56	F 57	P4
2.9	8781	489	1.28	FAF127R77	P4	84	319	16.81	1.77	FA 57	P4
						89	301	15.88	1.87	FF 57	P4
3.3	7668	427	0.96	F 107R77	P4	105	256	13.52	2.20	FAF57	P4
3.9	6500	362	1.13	FA 107R77	P4	116	233	12.29	2.40		
4.3	5872	327	1.26	FF 107R77	P4	133	202	10.64	2.80		
5.0	5118	285	1.44	FAF107R77	P4						
3.8	7161	255.25	1.03	F 107	P6	73	371	19.56	1.01		
4.5	6033	215.04	1.22	FA 107	P6	83	326	17.21	1.15	F 47	P4
4.8	5591	199.31	1.32	FF 107	P6	87	308	16.25	1.22	FA 47	P4
5.4	5011	178.64	1.47	FAF107	P6	103	262	13.83	1.43	FF 47	P4
						113	238	12.57	1.58	FAF47	P4
5.6	4841	255.25	1.52	F 107	P4	130	207	10.89	1.82		
6.6	4078	215.04	1.81	FA 107	P4	156	172	9.08	1.80		
7.1	3780	199.31	1.95	FF 107	P4						
7.9	3388	178.64	2.20	FAF107	P4	128	210	11.08	0.85		
8.8	3059	161.28	2.40			136	198	10.42	0.88		
						158	170	8.97	0.97		
6.3	4293	226.34	0.94	F 97	P4	177	152	8.01	1.05	F 37	P4
7.5	3575	188.50	1.13	FA 97	P4	209	129	6.81	1.02	FA 37	P4
8.1	3335	175.83	1.21	FF 97	P4	232	116	6.11	1.10	FF 37	P4
9.0	2981	157.16	1.36	FAF97	P4	269	100	5.27	1.18	FAF37	P4
10	2683	141.47	1.51			287	94	4.95	1.20		
11	2430	128.12	1.66			333	81	4.26	1.28		
12	2155	113.61	1.88			373	72	3.81	1.37		
14	1948	102.72	2.10			<b>4.0kW</b>					
16	1721	90.77	2.30			1.7	19950	845	0.85		
						1.9	18038	764	0.94		
11	2544	134.16	1.11			2.1	16055	680	1.05	F 157R97	P4
12	2338	123.29	1.21			2.5	13599	576	1.24	FA 157R97	P4
13	2077	109.49	1.36	F 87	P4	3.2	10530	446	1.61	FF 157R97	P4
15	1857	97.89	1.52	FA 87	P4	4.8	7107	301	2.40	FAF157R97	P4
16	1669	88.01	1.69	FF 87	P4	5.3	6422	272	2.60		
19	1449	76.39	1.90	FAF87	P4	6.2	5454	231	3.10		
21	1297	68.40	2.20			7.3	4628	196	3.70		
25	1076	56.75	2.60								
28	954	50.29	2.90			2.7	12796	542	0.88	F 127R77	P4
						2.9	11545	489	0.98	FA 127R77	P4
17	1622	85.52	0.87			3.4	9987	423	1.13	FF 127R77	P4
19	1423	75.02	0.99			3.9	8759	371	1.29	FAF127R77	P4
21	1257	66.28	1.12								
24	1103	58.16	1.28			4.4	7720	327	0.94	F 107R77	P4
26	1045	55.12	1.35	F 77	P4	5.1	6729	285	1.07	FA 107R77	P4
29	915	48.24	1.54	FA 77	P4	6.5	5218	221	1.38	FF 107R77	P4
33	824	43.46	1.71	FF 77	P4						
37	723	38.12	1.95	FAF77	P4	4.2	8594	172.33	1.31	F 127	P8
39	694	36.52	1.50			4.6	7721	154.81	1.46	FA 127	P8
45	598	31.45	2.20			5.7	6269	125.71	1.80	FF 127	P8
49	545	28.59	2.50								
56	484	25.50	2.90			5.6	6365	255.25	1.16		
66	406	21.43	3.50			6.7	5363	215.04	1.37		
						7.2	4970	199.31	1.48		
33	819	43.20	0.94			8.1	4455	178.64	1.65	F 107	P4
36	745	39.26	0.98			8.9	4022	161.28	1.83	FA 107	P4
42	645	34.01	1.08			9.8	3653	146.49	2.02	FF 107	P4
44	608	32.08	1.27			11	3241	129.97	2.30	FAF107	P4
52	520	27.41	1.48	F 67	P4	12	2941	117.94	2.50		
57	477	25.13	1.62	FA 67	P4	14	2528	101.38	2.90		
64	418	22.05	1.84	FF 67	P4						
68	396	20.90	1.94	FAF67	P4						
78	347	18.29	2.20								
86	313	16.48	2.50								
98	274	14.46	2.80								



## 选型参数表

输出转速	输出扭矩	传动比	使用系数	机 型 号	级数	输出转速	输出扭矩	传动比	使用系数	机 型 号	级数
r/min	Nm	i	f <sub>B</sub>	Type	P	r/min	Nm	i	f <sub>B</sub>	Type	P
<b>4. 0kW</b>						<b>5. 5kW</b>					
8.2	4385	175.83	0.92			2.5	18699	576	0.90		
9.2	3919	157.16	1.03			2.9	16329	503	1.04		
10	3528	141.47	1.15			3.2	14479	446	1.17		
11	3195	128.12	1.27			4.1	11460	353	1.48	F 157R97	P4
13	2833	113.61	1.43	F 97	P4	4.8	9771	301	1.73	FA 157R97	P4
14	2561	102.72	1.58	FA 97	P4	5.3	8830	272	1.92	FF 157R97	P4
15	2427	97.31	1.67	FF 97	P4	6.2	7499	231	2.30	FAF157R97	P4
16	2263	90.77	1.79	FAF97	P4	7.1	6558	202	2.60		
18	2023	81.13	2.00			7.3	6363	196	2.70		
20	1821	73.03	2.20								
22	1649	66.14	2.50								
13	2730	109.49	1.03			3.5	13537	417	0.83		
15	2441	97.89	1.16			3.9	12109	373	0.93	F 127R87	P4
16	2195	88.01	1.28	F 87	P4	4.6	10129	312	1.11	FA 127R87	P4
19	1905	76.39	1.48	FA 87	P4	4.9	9512	293	1.19	FF 127R87	P4
21	1706	68.40	1.65	FF 87	P4	5.5	8505	262	1.33	FAF127R87	P4
25	1415	56.75	1.99	FAF87	P4	6.4	7337	226	1.54		
29	1254	50.29	2.20			3.4	13732	423	0.82	F 127R77	P4
32	1128	45.22	2.50			3.9	12044	371	0.94	FA 127R77	P4
										FF 127R77	P4
										FAF127R77	P4
22	1653	66.28	0.85			2.7	18293	266.76	0.92		
25	1450	58.16	0.97			3.3	14977	218.40	1.10		
26	1374	55.12	1.03			4.0	12149	177.17	1.40		
30	1203	48.24	1.17			4.4	11269	164.33	1.50		
33	1084	43.46	1.30			5.1	9724	141.80	1.70	F 157	P8
38	951	38.12	1.48	F 77	P4	5.8	8581	125.14	2.00	FA 157	P8
43	839	33.64	1.68	FA 77	P4	6.6	7440	108.49	2.30	FF 157	P8
48	744	29.82	1.90	FF 77	P4	7.5	6619	96.53	2.60	FAF157	P8
57	717	25.47	1.97	FAF77	P4	8.3	5959	86.90	2.80		
50	636	28.59	2.20			9.1	5450	79.47	3.10		
56	635	25.50	2.20			10	4742	69.15	3.60		
67	534	21.43	2.60								
73	491	19.70	2.90			4.2	11817	172.33	0.95	F 127	P8
						4.7	10616	154.81	1.06	FA 127	P8
						5.7	8620	125.71	1.31	FF 127	P8
						6.2	7555	116.00	1.42	FAF127	P8
53	683	27.41	1.13								
57	627	25.13	1.23			6.7	7373	215.04	0.98		
65	550	22.05	1.40			7.2	6834	199.31	1.06	F 107	P4
69	521	20.90	1.48			8.1	6125	178.64	1.18	FA 107	P4
79	456	18.29	1.69			8.9	5530	161.28	1.31	FF 107	P4
87	411	16.48	1.88			9.8	5023	146.49	1.44	FAF107	P4
100	361	14.46	2.10			11	4456	129.97	1.62		
113	318	12.76	2.10	F 67	P4						
127	282	11.31	2.40	FA 67	P4	12	4044	117.94	1.79		
149	241	9.66	2.40	FF 67	P4	14	3476	101.38	2.10	F 107	P4
150	240	9.61	2.70	FAF67	P4	16	3171	92.47	2.30	FA 107	P4
158	227	9.11	2.90			16	3034	88.49	2.40	FF 107	P4
181	199	7.97	3.20			17	2880	83.99	2.50	FAF107	P4
201	179	7.18	3.30								
229	157	6.30	3.60			11	4393	128.12	0.92		
259	139	5.56	4.00			13	3895	113.61	1.04		
292	123	4.93	4.30			14	3522	102.72	1.15		
342	105	4.21	4.50			15	3336	97.31	1.21		
						16	3112	90.77	1.30		
68	528	21.17	1.07			17	2985	87.06	1.35	F 97	P4
75	477	19.11	1.18			18	2782	81.13	1.45	FA 97	P4
86	419	16.81	1.35			19	2620	76.40	1.54	FF 97	P4
91	396	15.88	1.42			21	2504	73.03	1.68	FAF97	P4
107	337	13.52	1.67			22	2268	66.14	1.78		
117	306	12.29	1.70	F 57	P4	25	2011	58.65	2.00		
135	265	10.64	1.84	FA 57	P4	27	1818	53.03	2.20		
155	232	9.31	1.93	FF 57	P4						
176	204	8.19	2.00	FAF57	P4						
186	193	7.73	2.10			16	3018	88.01	0.93	F 87	P4
219	164	6.58	2.40			19	2619	76.39	1.08	FA 87	P4
241	149	5.98	2.60			21	2345	68.40	1.20	FF 87	P4
278	129	5.18	3.00			25	1946	56.75	1.45	FAF87	P4

选型参数表

输出转速	输出扭矩	传动比	使用系数	机 型 号	级数	输出转速	输出扭矩	传动比	使用系数	机 型 号	级数
r/min	Nm	i	f <sub>B</sub>	Type	P	r/min	Nm	i	f <sub>B</sub>	Type	P
<b>5.5kW</b>						<b>7.5kW</b>					
29	1724	50.29	1.64			8.4	8023	85.80	2.10		
32	1550	45.22	1.82			9.2	7337	78.46	2.30		
37	1346	39.25	2.10			10.5	6385	68.28	2.70	F 157	P8
41	1205	35.14	2.10	F 87	P4	12	5634	60.25	3.00	FA 157	P8
49	1000	29.16	2.30	FF 87	P4	13.8	4885	52.24	3.50	FF 157	P8
42	1170	34.11	2.40	FAF87	P4	15.5	4346	46.48	3.90	FAF157	P8
51	974	28.41	2.80			18	3746	40.06	4.50		
54	909	26.50	3.10			3.6	18709	266.76	0.90		
61	812	23.68	3.50			4.4	15317	218.40	1.11		
30	1654	48.24	0.85			5.4	12425	177.17	1.36		
33	1490	43.46	0.95			5.8	11525	164.33	1.47		
38	1307	38.12	1.08			6.8	9945	141.80	1.70		
43	1153	33.64	1.22			7.7	8776	125.14	1.93	F 157	P6
48	1022	29.82	1.38			8.8	7609	108.49	2.20	FA 157	P6
57	873	25.47	1.61	F 77	P4	9.9	6770	96.53	2.50	FF 157	P6
56	874	25.50	1.61	FA 77	P4	11	6095	86.90	2.80	FAF157	P6
67	735	21.43	1.92	FF 77	P4	12	5573	79.47	3.00		
73	675	19.70	2.10	FAF77	P4	14	4850	69.15	3.50		
82	600	17.49	2.40			16	4280	61.02	4.00		
92	536	15.64	2.60			18	3711	52.91	4.60		
102	482	14.06	2.90			5.7	11816	126.36	0.95	F 127	P8
118	418	12.20	3.40			6.2	10776	115.24	1.05	FA 127	P8
95	756	22.05	1.02			7.2	9326	99.73	1.21	FF 127	P8
69	717	20.90	1.08			8.2	8229	88.00	1.37	FAF127	P8
79	627	18.29	1.23			5.6	12086	172.33	0.93	F 127	P6
87	565	16.48	1.36			6.2	10857	154.81	1.04	FA 127	P6
100	496	14.46	1.50			7.6	8816	125.71	1.28	FF 127	P6
113	438	12.76	1.55			8.3	8135	116.00	1.39	FAF127	P6
127	388	11.31	1.70			8.5	7947	172.33	1.42	F 127	P4
149	331	9.66	1.76	F 67	P4	9.4	7139	154.81	1.58	FA 127	P4
150	329	9.61	2.00	FA 67	P4	12	5797	125.71	1.95	FF 127	P4
158	312	9.11	2.10	FF 67	P4					FAF127	P4
181	273	7.97	2.30	FAF67	P4	8.2	8238	178.64	0.88		
201	246	7.18	2.40			9.1	7437	161.28	0.97		
229	216	6.30	2.70			10	6755	146.49	1.07		
259	191	5.56	2.90			11	5994	129.97	1.20		
292	169	4.93	3.10			12	5439	117.94	1.33	F 107	P4
342	144	4.21	3.30			14	4675	101.38	1.54	FA 107	P4
86	576	16.81	0.98			16	4264	92.47	1.69	FF 107	P4
91	544	15.88	1.04			16	4081	88.49	1.77	FAF107	P4
107	464	13.52	1.22			17	3873	83.99	1.86		
117	421	12.29	1.34			20	3436	74.52	2.10		
135	365	10.64	1.41	F 57	P4	22	3118	67.62	2.30		
176	281	8.19	1.49	FA 57	P4	15	4487	97.31	0.90		
186	265	7.73	1.55	FF 57	P4	16	4186	90.77	0.97		
219	226	6.58	1.75	FAF57	P4	17	4015	87.06	1.01		
241	205	5.98	1.93			18	3741	81.13	1.08		
278	178	5.18	2.20			19	3523	76.40	1.15		
<b>7.5kW</b>						21	3229	70.03	1.25		
4.6	13812	312	0.82			22	3050	66.14	1.33	F 97	P4
4.9	12971	293	0.87	F 127R87	P4	25	2705	58.65	1.49	FA 97	P4
5.5	11598	262	0.97	FA 127R87	P4	28	2445	53.03	1.65	FF 97	P4
6.4	10005	226	1.13	FF 127R87	P4	32	2072	44.94	1.95	FAF97	P4
7.2	8854	200	1.27	FAF127R87	P4	37	1810	39.26	2.00		
3.3	20350	217.62	0.83			44	1514	32.83	2.20		
4.0	16664	178.20	1.02			33	2023	43.87	2.40		
4.4	15238	162.96	1.11	F 157	P8	40	1704	36.96	2.60		
5.1	13260	141.80	1.28	FA 157	P8	43	1580	34.26	2.70		
5.8	11702	125.14	1.45	FF 157	P8	48	1416	30.70	2.90		
6.6	10145	108.49	1.67	FAF157	P8						
7.5	9027	96.53	1.87								



## 选型参数表

输出转速	输出扭矩	传动比	使用系数	机 型 号	级数	输出转速	输出扭矩	传动比	使用系数	机 型 号	级数																																																																																																																																																																																																																																																																																																																																																																																																																																																																																																																																																																																																																																																																																																																																																																								
r/min	Nm	i	f <sub>B</sub>	Type	P	r/min	Nm	i	f <sub>B</sub>	Type	P																																																																																																																																																																																																																																																																																																																																																																																																																																																																																																																																																																																																																																																																																																																																																																								
<b>7.5kW</b>						<b>11kW</b>																																																																																																																																																																																																																																																																																																																																																																																																																																																																																																																																																																																																																																																																																																																																																																													
26	2617	56.75	1.08			15	6529	96.53	2.60	F 157	P4																																																																																																																																																																																																																																																																																																																																																																																																																																																																																																																																																																																																																																																																																																																																																																								
29	2319	50.29	1.19			17	5877	86.90	2.90	FA 157	P4																																																																																																																																																																																																																																																																																																																																																																																																																																																																																																																																																																																																																																																																																																																																																																								
32	2085	45.22	1.27			18	5375	79.47	3.10	FF 157	P4																																																																																																																																																																																																																																																																																																																																																																																																																																																																																																																																																																																																																																																																																																																																																																								
37	1810	39.25	1.41			21	4677	69.15	3.60	FAF157	P4																																																																																																																																																																																																																																																																																																																																																																																																																																																																																																																																																																																																																																																																																																																																																																								
42	1620	35.14	1.51			<table border="1"> <tr> <td>7.7</td> <td>12864</td> <td>125.71</td> <td>0.88</td> <td></td> <td></td> <td>8.4</td> <td>11732</td> <td>116.00</td> <td>0.96</td> <td>F 127</td> <td>P6</td> </tr> <tr> <td>50</td> <td>1345</td> <td>29.16</td> <td>1.75</td> <td>F 87</td> <td>P4</td> <td>10</td> <td>10153</td> <td>99.73</td> <td>1.11</td> <td>FA 127</td> <td>P6</td> </tr> <tr> <td>51</td> <td>1327</td> <td>28.41</td> <td>1.74</td> <td>FA 87</td> <td>P4</td> <td>11</td> <td>8958</td> <td>88.00</td> <td>1.26</td> <td>FF 127</td> <td>P6</td> </tr> <tr> <td>55</td> <td>1222</td> <td>26.50</td> <td>2.30</td> <td>FF 87</td> <td>P4</td> <td>13</td> <td>7737</td> <td>76.00</td> <td>1.46</td> <td>FAF127</td> <td>P6</td> </tr> <tr> <td>62</td> <td>1092</td> <td>23.68</td> <td>2.60</td> <td>FAF87</td> <td>P4</td> <td colspan="6" rowspan="5"> <table border="1"> <tr> <td>8.5</td> <td>11656</td> <td>172.33</td> <td>0.97</td> <td></td> <td></td> <td>9.4</td> <td>10471</td> <td>154.81</td> <td>1.08</td> <td></td> <td></td> </tr> <tr> <td>68</td> <td>983</td> <td>21.32</td> <td>2.90</td> <td></td> <td></td> <td>12</td> <td>8502</td> <td>125.71</td> <td>1.33</td> <td>F 127</td> <td>P4</td> </tr> <tr> <td>76</td> <td>890</td> <td>19.31</td> <td>3.20</td> <td></td> <td></td> <td>13</td> <td>7846</td> <td>116.00</td> <td>1.44</td> <td>FA 127</td> <td>P4</td> </tr> <tr> <td>85</td> <td>789</td> <td>17.12</td> <td>3.60</td> <td></td> <td></td> <td>15</td> <td>6745</td> <td>99.73</td> <td>1.67</td> <td>FF 127</td> <td>P4</td> </tr> <tr> <td>94</td> <td>714</td> <td>15.48</td> <td>4.00</td> <td></td> <td></td> <td>17</td> <td>5952</td> <td>88.00</td> <td>1.90</td> <td>FAF127</td> <td>P4</td> </tr> </table> </td> </tr> <tr> <td>43</td> <td>1551</td> <td>33.64</td> <td>0.91</td> <td></td> <td></td> <td>19</td> <td>5140</td> <td>76.00</td> <td>2.20</td> <td></td> <td></td> </tr> <tr> <td>49</td> <td>1375</td> <td>29.82</td> <td>1.03</td> <td></td> <td></td> <td colspan="6" rowspan="5"> <table border="1"> <tr> <td>12</td> <td>7977</td> <td>117.94</td> <td>0.91</td> <td></td> <td></td> <td>14</td> <td>6857</td> <td>101.38</td> <td>1.05</td> <td></td> <td></td> </tr> <tr> <td>57</td> <td>1175</td> <td>25.50</td> <td>1.16</td> <td></td> <td></td> <td>16</td> <td>6254</td> <td>92.47</td> <td>1.15</td> <td></td> <td></td> </tr> <tr> <td>57</td> <td>1176</td> <td>25.47</td> <td>1.20</td> <td></td> <td></td> <td>17</td> <td>5681</td> <td>83.99</td> <td>1.27</td> <td></td> <td></td> </tr> <tr> <td>68</td> <td>988</td> <td>21.43</td> <td>1.43</td> <td></td> <td></td> <td>20</td> <td>5040</td> <td>74.52</td> <td>1.43</td> <td>F 107</td> <td>P4</td> </tr> <tr> <td>74</td> <td>908</td> <td>19.70</td> <td>1.55</td> <td></td> <td></td> <td>22</td> <td>4573</td> <td>67.62</td> <td>1.58</td> <td>FA 107</td> <td>P4</td> </tr> </table> </td> </tr> <tr> <td>83</td> <td>807</td> <td>17.49</td> <td>1.75</td> <td></td> <td></td> <td>25</td> <td>3931</td> <td>58.12</td> <td>1.84</td> <td>FF 107</td> <td>P4</td> </tr> <tr> <td>93</td> <td>721</td> <td>15.64</td> <td>1.95</td> <td>F 77</td> <td>P4</td> <td>29</td> <td>3431</td> <td>50.73</td> <td>2.10</td> <td>FAF107</td> <td>P4</td> </tr> <tr> <td>104</td> <td>648</td> <td>14.06</td> <td>2.20</td> <td>FA 77</td> <td>P4</td> <td>34</td> <td>2910</td> <td>43.03</td> <td>2.50</td> <td></td> <td></td> </tr> <tr> <td>120</td> <td>563</td> <td>12.20</td> <td>2.40</td> <td>FF 77</td> <td>P4</td> <td>43</td> <td>2285</td> <td>33.78</td> <td>3.20</td> <td></td> <td></td> </tr> <tr> <td>134</td> <td>504</td> <td>10.93</td> <td>2.50</td> <td>FAF77</td> <td>P4</td> <td>53</td> <td>1855</td> <td>27.43</td> <td>3.90</td> <td></td> <td></td> </tr> <tr> <td>156</td> <td>431</td> <td>9.35</td> <td>2.70</td> <td></td> <td></td> <td>58</td> <td>1712</td> <td>25.31</td> <td>4.20</td> <td></td> <td></td> </tr> <tr> <td>176</td> <td>383</td> <td>8.30</td> <td>2.80</td> <td></td> <td></td> <td colspan="6" rowspan="5"> <table border="1"> <tr> <td>22</td> <td>4473</td> <td>66.14</td> <td>0.90</td> <td></td> <td></td> <td>25</td> <td>3967</td> <td>58.65</td> <td>1.02</td> <td></td> <td></td> </tr> <tr> <td>197</td> <td>342</td> <td>7.42</td> <td>3.00</td> <td></td> <td></td> <td>28</td> <td>3587</td> <td>53.03</td> <td>1.13</td> <td></td> <td></td> </tr> <tr> <td>219</td> <td>308</td> <td>6.67</td> <td>3.30</td> <td></td> <td></td> <td>32</td> <td>3040</td> <td>44.94</td> <td>1.33</td> <td></td> <td></td> </tr> <tr> <td>252</td> <td>267</td> <td>5.79</td> <td>3.80</td> <td></td> <td></td> <td>37</td> <td>2655</td> <td>39.26</td> <td>1.52</td> <td>F 97</td> <td>P4</td> </tr> <tr> <td>281</td> <td>239</td> <td>5.19</td> <td>4.20</td> <td></td> <td></td> <td>44</td> <td>2317</td> <td>32.83</td> <td>1.74</td> <td>FA 97</td> <td>P4</td> </tr> </table> </td> </tr> <tr> <td>340</td> <td>198</td> <td>4.30</td> <td>4.80</td> <td></td> <td></td> <td>43</td> <td>2220</td> <td>34.26</td> <td>1.82</td> <td>FF 97</td> <td>P4</td> </tr> <tr> <td colspan="6"><b>11kW</b></td> <td colspan="6"><b>11kW</b></td> </tr> <tr> <td>4.9</td> <td>19275</td> <td>301</td> <td>0.88</td> <td></td> <td></td> <td>48</td> <td>2076</td> <td>30.70</td> <td>1.95</td> <td>FAF97</td> <td>P4</td> </tr> <tr> <td>5.4</td> <td>17418</td> <td>272</td> <td>0.97</td> <td>F 157R97</td> <td>P4</td> <td>53</td> <td>1875</td> <td>27.72</td> <td>2.20</td> <td></td> <td></td> </tr> <tr> <td>6.3</td> <td>14793</td> <td>231</td> <td>1.14</td> <td>FA 157R97</td> <td>P4</td> <td>58</td> <td>1703</td> <td>25.18</td> <td>2.40</td> <td></td> <td></td> </tr> <tr> <td>7.2</td> <td>12936</td> <td>202</td> <td>1.31</td> <td>FF 157R97</td> <td>P4</td> <td>65</td> <td>1511</td> <td>22.34</td> <td>2.70</td> <td></td> <td></td> </tr> <tr> <td>7.4</td> <td>12551</td> <td>196</td> <td>1.35</td> <td>FAF157R97</td> <td>P4</td> <td colspan="6" rowspan="5"> <table border="1"> <tr> <td>37</td> <td>2655</td> <td>39.25</td> <td>0.96</td> <td></td> <td></td> <td>42</td> <td>2377</td> <td>35.14</td> <td>1.03</td> <td></td> <td></td> </tr> <tr> <td>7.3</td> <td>12807</td> <td>200</td> <td>0.88</td> <td>F 127R87</td> <td>P4</td> <td>50</td> <td>1972</td> <td>29.16</td> <td>1.20</td> <td></td> <td></td> </tr> <tr> <td>8.7</td> <td>10758</td> <td>168</td> <td>1.05</td> <td>FA 127R87</td> <td>P4</td> <td>55</td> <td>1792</td> <td>26.50</td> <td>1.57</td> <td>F 87</td> <td>P4</td> </tr> <tr> <td></td> <td></td> <td></td> <td></td> <td>FF 127R87</td> <td>P4</td> <td>62</td> <td>1602</td> <td>23.68</td> <td>1.76</td> <td>FA 87</td> <td>P4</td> </tr> <tr> <td></td> <td></td> <td></td> <td></td> <td>FAF127R87</td> <td>P4</td> <td>68</td> <td>1442</td> <td>21.32</td> <td>1.96</td> <td>FF 87</td> <td>P4</td> </tr> </table> </td> </tr> <tr> <td>5.1</td> <td>19181</td> <td>141.80</td> <td>0.88</td> <td>F 157</td> <td>P8</td> <td>76</td> <td>1306</td> <td>19.31</td> <td>2.16</td> <td>FAF87</td> <td>P4</td> </tr> <tr> <td>5.8</td> <td>16928</td> <td>125.14</td> <td>1.00</td> <td>FA 157</td> <td>P8</td> <td>85</td> <td>1158</td> <td>17.12</td> <td>2.40</td> <td></td> <td></td> </tr> <tr> <td>6.7</td> <td>14675</td> <td>108.49</td> <td>1.15</td> <td>FF 157</td> <td>P8</td> <td>94</td> <td>1047</td> <td>15.48</td> <td>2.70</td> <td></td> <td></td> </tr> <tr> <td>7.6</td> <td>13058</td> <td>96.53</td> <td>1.30</td> <td>FAF157</td> <td>P8</td> <td>111</td> <td>887</td> <td>13.12</td> <td>3.20</td> <td></td> <td></td> </tr> <tr> <td colspan="6"><b>11kW</b></td> <td colspan="6"><b>11kW</b></td> </tr> <tr> <td>5.5</td> <td>18036</td> <td>177.17</td> <td>0.94</td> <td></td> <td></td> <td>74</td> <td>1332</td> <td>19.70</td> <td>1.06</td> <td></td> <td></td> </tr> <tr> <td>5.9</td> <td>16729</td> <td>164.33</td> <td>1.01</td> <td></td> <td></td> <td>83</td> <td>1183</td> <td>17.49</td> <td>1.19</td> <td></td> <td></td> </tr> <tr> <td>6.8</td> <td>14435</td> <td>141.80</td> <td>1.17</td> <td></td> <td></td> <td>93</td> <td>1058</td> <td>15.64</td> <td>1.33</td> <td></td> <td></td> </tr> <tr> <td>7.8</td> <td>12739</td> <td>125.14</td> <td>1.33</td> <td>F 157</td> <td>P6</td> <td>104</td> <td>951</td> <td>14.06</td> <td>1.48</td> <td></td> <td></td> </tr> <tr> <td>8.9</td> <td>11044</td> <td>108.49</td> <td>1.53</td> <td>FA 157</td> <td>P6</td> <td>120</td> <td>825</td> <td>12.20</td> <td>1.61</td> <td></td> <td></td> </tr> <tr> <td>10</td> <td>9827</td> <td>96.53</td> <td>1.72</td> <td>FF 157</td> <td>P6</td> <td>134</td> <td>739</td> <td>10.93</td> <td>1.71</td> <td>F 77</td> <td>P4</td> </tr> <tr> <td>11</td> <td>8847</td> <td>86.90</td> <td>1.91</td> <td>FAF157</td> <td>P6</td> <td>156</td> <td>632</td> <td>9.35</td> <td>1.81</td> <td>FA 77</td> <td>P4</td> </tr> <tr> <td>12</td> <td>8090</td> <td>79.47</td> <td>2.10</td> <td></td> <td></td> <td>176</td> <td>561</td> <td>8.30</td> <td>1.91</td> <td>FF 77</td> <td>P4</td> </tr> <tr> <td colspan="6"><b>11kW</b></td> <td colspan="6"><b>11kW</b></td> </tr> <tr> <td>5.5</td> <td>18042</td> <td>266.76</td> <td>0.94</td> <td></td> <td></td> <td>197</td> <td>502</td> <td>7.42</td> <td>2.00</td> <td></td> <td></td> </tr> <tr> <td>6.7</td> <td>14776</td> <td>218.46</td> <td>1.15</td> <td></td> <td></td> <td>219</td> <td>451</td> <td>6.67</td> <td>2.30</td> <td></td> <td></td> </tr> <tr> <td>8.2</td> <td>12053</td> <td>177.17</td> <td>1.40</td> <td>F 157</td> <td>P4</td> <td>252</td> <td>392</td> <td>5.79</td> <td>2.60</td> <td></td> <td></td> </tr> <tr> <td>8.9</td> <td>11114</td> <td>164.33</td> <td>1.52</td> <td>FA 157</td> <td>P4</td> <td>281</td> <td>351</td> <td>5.19</td> <td>2.90</td> <td></td> <td></td> </tr> <tr> <td>10</td> <td>9591</td> <td>141.80</td> <td>1.76</td> <td>FF 157</td> <td>P4</td> <td>340</td> <td>291</td> <td>4.30</td> <td>3.30</td> <td></td> <td></td> </tr> <tr> <td>12</td> <td>8464</td> <td>125.14</td> <td>2.00</td> <td>FAF157</td> <td>P4</td> <td></td> <td></td> <td></td> <td></td> <td></td> <td></td> </tr> <tr> <td>13</td> <td>7338</td> <td>108.49</td> <td>2.30</td> <td></td> <td></td> <td></td> <td></td> <td></td> <td></td> <td></td> <td></td> </tr> </table>						7.7	12864	125.71	0.88			8.4	11732	116.00	0.96	F 127	P6	50	1345	29.16	1.75	F 87	P4	10	10153	99.73	1.11	FA 127	P6	51	1327	28.41	1.74	FA 87	P4	11	8958	88.00	1.26	FF 127	P6	55	1222	26.50	2.30	FF 87	P4	13	7737	76.00	1.46	FAF127	P6	62	1092	23.68	2.60	FAF87	P4	<table border="1"> <tr> <td>8.5</td> <td>11656</td> <td>172.33</td> <td>0.97</td> <td></td> <td></td> <td>9.4</td> <td>10471</td> <td>154.81</td> <td>1.08</td> <td></td> <td></td> </tr> <tr> <td>68</td> <td>983</td> <td>21.32</td> <td>2.90</td> <td></td> <td></td> <td>12</td> <td>8502</td> <td>125.71</td> <td>1.33</td> <td>F 127</td> <td>P4</td> </tr> <tr> <td>76</td> <td>890</td> <td>19.31</td> <td>3.20</td> <td></td> <td></td> <td>13</td> <td>7846</td> <td>116.00</td> <td>1.44</td> <td>FA 127</td> <td>P4</td> </tr> <tr> <td>85</td> <td>789</td> <td>17.12</td> <td>3.60</td> <td></td> <td></td> <td>15</td> <td>6745</td> <td>99.73</td> <td>1.67</td> <td>FF 127</td> <td>P4</td> </tr> <tr> <td>94</td> <td>714</td> <td>15.48</td> <td>4.00</td> <td></td> <td></td> <td>17</td> <td>5952</td> <td>88.00</td> <td>1.90</td> <td>FAF127</td> <td>P4</td> </tr> </table>						8.5	11656	172.33	0.97			9.4	10471	154.81	1.08			68	983	21.32	2.90			12	8502	125.71	1.33	F 127	P4	76	890	19.31	3.20			13	7846	116.00	1.44	FA 127	P4	85	789	17.12	3.60			15	6745	99.73	1.67	FF 127	P4	94	714	15.48	4.00			17	5952	88.00	1.90	FAF127	P4	43	1551	33.64	0.91			19	5140	76.00	2.20			49	1375	29.82	1.03			<table border="1"> <tr> <td>12</td> <td>7977</td> <td>117.94</td> <td>0.91</td> <td></td> <td></td> <td>14</td> <td>6857</td> <td>101.38</td> <td>1.05</td> <td></td> <td></td> </tr> <tr> <td>57</td> <td>1175</td> <td>25.50</td> <td>1.16</td> <td></td> <td></td> <td>16</td> <td>6254</td> <td>92.47</td> <td>1.15</td> <td></td> <td></td> </tr> <tr> <td>57</td> <td>1176</td> <td>25.47</td> <td>1.20</td> <td></td> <td></td> <td>17</td> <td>5681</td> <td>83.99</td> <td>1.27</td> <td></td> <td></td> </tr> <tr> <td>68</td> <td>988</td> <td>21.43</td> <td>1.43</td> <td></td> <td></td> <td>20</td> <td>5040</td> <td>74.52</td> <td>1.43</td> <td>F 107</td> <td>P4</td> </tr> <tr> <td>74</td> <td>908</td> <td>19.70</td> <td>1.55</td> <td></td> <td></td> <td>22</td> <td>4573</td> <td>67.62</td> <td>1.58</td> <td>FA 107</td> <td>P4</td> </tr> </table>						12	7977	117.94	0.91			14	6857	101.38	1.05			57	1175	25.50	1.16			16	6254	92.47	1.15			57	1176	25.47	1.20			17	5681	83.99	1.27			68	988	21.43	1.43			20	5040	74.52	1.43	F 107	P4	74	908	19.70	1.55			22	4573	67.62	1.58	FA 107	P4	83	807	17.49	1.75			25	3931	58.12	1.84	FF 107	P4	93	721	15.64	1.95	F 77	P4	29	3431	50.73	2.10	FAF107	P4	104	648	14.06	2.20	FA 77	P4	34	2910	43.03	2.50			120	563	12.20	2.40	FF 77	P4	43	2285	33.78	3.20			134	504	10.93	2.50	FAF77	P4	53	1855	27.43	3.90			156	431	9.35	2.70			58	1712	25.31	4.20			176	383	8.30	2.80			<table border="1"> <tr> <td>22</td> <td>4473</td> <td>66.14</td> <td>0.90</td> <td></td> <td></td> <td>25</td> <td>3967</td> <td>58.65</td> <td>1.02</td> <td></td> <td></td> </tr> <tr> <td>197</td> <td>342</td> <td>7.42</td> <td>3.00</td> <td></td> <td></td> <td>28</td> <td>3587</td> <td>53.03</td> <td>1.13</td> <td></td> <td></td> </tr> <tr> <td>219</td> <td>308</td> <td>6.67</td> <td>3.30</td> <td></td> <td></td> <td>32</td> <td>3040</td> <td>44.94</td> <td>1.33</td> <td></td> <td></td> </tr> <tr> <td>252</td> <td>267</td> <td>5.79</td> <td>3.80</td> <td></td> <td></td> <td>37</td> <td>2655</td> <td>39.26</td> <td>1.52</td> <td>F 97</td> <td>P4</td> </tr> <tr> <td>281</td> <td>239</td> <td>5.19</td> <td>4.20</td> <td></td> <td></td> <td>44</td> <td>2317</td> <td>32.83</td> <td>1.74</td> <td>FA 97</td> <td>P4</td> </tr> </table>						22	4473	66.14	0.90			25	3967	58.65	1.02			197	342	7.42	3.00			28	3587	53.03	1.13			219	308	6.67	3.30			32	3040	44.94	1.33			252	267	5.79	3.80			37	2655	39.26	1.52	F 97	P4	281	239	5.19	4.20			44	2317	32.83	1.74	FA 97	P4	340	198	4.30	4.80			43	2220	34.26	1.82	FF 97	P4	<b>11kW</b>						<b>11kW</b>						4.9	19275	301	0.88			48	2076	30.70	1.95	FAF97	P4	5.4	17418	272	0.97	F 157R97	P4	53	1875	27.72	2.20			6.3	14793	231	1.14	FA 157R97	P4	58	1703	25.18	2.40			7.2	12936	202	1.31	FF 157R97	P4	65	1511	22.34	2.70			7.4	12551	196	1.35	FAF157R97	P4	<table border="1"> <tr> <td>37</td> <td>2655</td> <td>39.25</td> <td>0.96</td> <td></td> <td></td> <td>42</td> <td>2377</td> <td>35.14</td> <td>1.03</td> <td></td> <td></td> </tr> <tr> <td>7.3</td> <td>12807</td> <td>200</td> <td>0.88</td> <td>F 127R87</td> <td>P4</td> <td>50</td> <td>1972</td> <td>29.16</td> <td>1.20</td> <td></td> <td></td> </tr> <tr> <td>8.7</td> <td>10758</td> <td>168</td> <td>1.05</td> <td>FA 127R87</td> <td>P4</td> <td>55</td> <td>1792</td> <td>26.50</td> <td>1.57</td> <td>F 87</td> <td>P4</td> </tr> <tr> <td></td> <td></td> <td></td> <td></td> <td>FF 127R87</td> <td>P4</td> <td>62</td> <td>1602</td> <td>23.68</td> <td>1.76</td> <td>FA 87</td> <td>P4</td> </tr> <tr> <td></td> <td></td> <td></td> <td></td> <td>FAF127R87</td> <td>P4</td> <td>68</td> <td>1442</td> <td>21.32</td> <td>1.96</td> <td>FF 87</td> <td>P4</td> </tr> </table>						37	2655	39.25	0.96			42	2377	35.14	1.03			7.3	12807	200	0.88	F 127R87	P4	50	1972	29.16	1.20			8.7	10758	168	1.05	FA 127R87	P4	55	1792	26.50	1.57	F 87	P4					FF 127R87	P4	62	1602	23.68	1.76	FA 87	P4					FAF127R87	P4	68	1442	21.32	1.96	FF 87	P4	5.1	19181	141.80	0.88	F 157	P8	76	1306	19.31	2.16	FAF87	P4	5.8	16928	125.14	1.00	FA 157	P8	85	1158	17.12	2.40			6.7	14675	108.49	1.15	FF 157	P8	94	1047	15.48	2.70			7.6	13058	96.53	1.30	FAF157	P8	111	887	13.12	3.20			<b>11kW</b>						<b>11kW</b>						5.5	18036	177.17	0.94			74	1332	19.70	1.06			5.9	16729	164.33	1.01			83	1183	17.49	1.19			6.8	14435	141.80	1.17			93	1058	15.64	1.33			7.8	12739	125.14	1.33	F 157	P6	104	951	14.06	1.48			8.9	11044	108.49	1.53	FA 157	P6	120	825	12.20	1.61			10	9827	96.53	1.72	FF 157	P6	134	739	10.93	1.71	F 77	P4	11	8847	86.90	1.91	FAF157	P6	156	632	9.35	1.81	FA 77	P4	12	8090	79.47	2.10			176	561	8.30	1.91	FF 77	P4	<b>11kW</b>						<b>11kW</b>						5.5	18042	266.76	0.94			197	502	7.42	2.00			6.7	14776	218.46	1.15			219	451	6.67	2.30			8.2	12053	177.17	1.40	F 157	P4	252	392	5.79	2.60			8.9	11114	164.33	1.52	FA 157	P4	281	351	5.19	2.90			10	9591	141.80	1.76	FF 157	P4	340	291	4.30	3.30			12	8464	125.14	2.00	FAF157	P4							13	7338	108.49	2.30								
7.7	12864	125.71	0.88									8.4	11732	116.00	0.96	F 127	P6																																																																																																																																																																																																																																																																																																																																																																																																																																																																																																																																																																																																																																																																																																																																																																		
50	1345	29.16	1.75	F 87	P4							10	10153	99.73	1.11	FA 127	P6																																																																																																																																																																																																																																																																																																																																																																																																																																																																																																																																																																																																																																																																																																																																																																		
51	1327	28.41	1.74	FA 87	P4							11	8958	88.00	1.26	FF 127	P6																																																																																																																																																																																																																																																																																																																																																																																																																																																																																																																																																																																																																																																																																																																																																																		
55	1222	26.50	2.30	FF 87	P4							13	7737	76.00	1.46	FAF127	P6																																																																																																																																																																																																																																																																																																																																																																																																																																																																																																																																																																																																																																																																																																																																																																		
62	1092	23.68	2.60	FAF87	P4	<table border="1"> <tr> <td>8.5</td> <td>11656</td> <td>172.33</td> <td>0.97</td> <td></td> <td></td> <td>9.4</td> <td>10471</td> <td>154.81</td> <td>1.08</td> <td></td> <td></td> </tr> <tr> <td>68</td> <td>983</td> <td>21.32</td> <td>2.90</td> <td></td> <td></td> <td>12</td> <td>8502</td> <td>125.71</td> <td>1.33</td> <td>F 127</td> <td>P4</td> </tr> <tr> <td>76</td> <td>890</td> <td>19.31</td> <td>3.20</td> <td></td> <td></td> <td>13</td> <td>7846</td> <td>116.00</td> <td>1.44</td> <td>FA 127</td> <td>P4</td> </tr> <tr> <td>85</td> <td>789</td> <td>17.12</td> <td>3.60</td> <td></td> <td></td> <td>15</td> <td>6745</td> <td>99.73</td> <td>1.67</td> <td>FF 127</td> <td>P4</td> </tr> <tr> <td>94</td> <td>714</td> <td>15.48</td> <td>4.00</td> <td></td> <td></td> <td>17</td> <td>5952</td> <td>88.00</td> <td>1.90</td> <td>FAF127</td> <td>P4</td> </tr> </table>						8.5	11656	172.33	0.97			9.4	10471	154.81	1.08			68	983	21.32	2.90			12	8502	125.71	1.33	F 127	P4	76	890	19.31	3.20			13	7846	116.00	1.44	FA 127	P4	85	789	17.12	3.60			15	6745	99.73	1.67	FF 127	P4	94	714	15.48	4.00			17	5952	88.00	1.90	FAF127	P4																																																																																																																																																																																																																																																																																																																																																																																																																																																																																																																																																																																																																																																																																																												
8.5	11656	172.33	0.97									9.4	10471	154.81	1.08																																																																																																																																																																																																																																																																																																																																																																																																																																																																																																																																																																																																																																																																																																																																																																				
68	983	21.32	2.90									12	8502	125.71	1.33	F 127	P4																																																																																																																																																																																																																																																																																																																																																																																																																																																																																																																																																																																																																																																																																																																																																																		
76	890	19.31	3.20									13	7846	116.00	1.44	FA 127	P4																																																																																																																																																																																																																																																																																																																																																																																																																																																																																																																																																																																																																																																																																																																																																																		
85	789	17.12	3.60									15	6745	99.73	1.67	FF 127	P4																																																																																																																																																																																																																																																																																																																																																																																																																																																																																																																																																																																																																																																																																																																																																																		
94	714	15.48	4.00			17	5952	88.00	1.90	FAF127	P4																																																																																																																																																																																																																																																																																																																																																																																																																																																																																																																																																																																																																																																																																																																																																																								
43	1551	33.64	0.91			19	5140	76.00	2.20																																																																																																																																																																																																																																																																																																																																																																																																																																																																																																																																																																																																																																																																																																																																																																										
49	1375	29.82	1.03			<table border="1"> <tr> <td>12</td> <td>7977</td> <td>117.94</td> <td>0.91</td> <td></td> <td></td> <td>14</td> <td>6857</td> <td>101.38</td> <td>1.05</td> <td></td> <td></td> </tr> <tr> <td>57</td> <td>1175</td> <td>25.50</td> <td>1.16</td> <td></td> <td></td> <td>16</td> <td>6254</td> <td>92.47</td> <td>1.15</td> <td></td> <td></td> </tr> <tr> <td>57</td> <td>1176</td> <td>25.47</td> <td>1.20</td> <td></td> <td></td> <td>17</td> <td>5681</td> <td>83.99</td> <td>1.27</td> <td></td> <td></td> </tr> <tr> <td>68</td> <td>988</td> <td>21.43</td> <td>1.43</td> <td></td> <td></td> <td>20</td> <td>5040</td> <td>74.52</td> <td>1.43</td> <td>F 107</td> <td>P4</td> </tr> <tr> <td>74</td> <td>908</td> <td>19.70</td> <td>1.55</td> <td></td> <td></td> <td>22</td> <td>4573</td> <td>67.62</td> <td>1.58</td> <td>FA 107</td> <td>P4</td> </tr> </table>						12	7977	117.94	0.91			14	6857	101.38	1.05			57	1175	25.50	1.16			16	6254	92.47	1.15			57	1176	25.47	1.20			17	5681	83.99	1.27			68	988	21.43	1.43			20	5040	74.52	1.43	F 107	P4	74	908	19.70	1.55			22	4573	67.62	1.58	FA 107	P4																																																																																																																																																																																																																																																																																																																																																																																																																																																																																																																																																																																																																																																																																																												
12	7977	117.94	0.91									14	6857	101.38	1.05																																																																																																																																																																																																																																																																																																																																																																																																																																																																																																																																																																																																																																																																																																																																																																				
57	1175	25.50	1.16									16	6254	92.47	1.15																																																																																																																																																																																																																																																																																																																																																																																																																																																																																																																																																																																																																																																																																																																																																																				
57	1176	25.47	1.20									17	5681	83.99	1.27																																																																																																																																																																																																																																																																																																																																																																																																																																																																																																																																																																																																																																																																																																																																																																				
68	988	21.43	1.43									20	5040	74.52	1.43	F 107	P4																																																																																																																																																																																																																																																																																																																																																																																																																																																																																																																																																																																																																																																																																																																																																																		
74	908	19.70	1.55			22	4573	67.62	1.58	FA 107	P4																																																																																																																																																																																																																																																																																																																																																																																																																																																																																																																																																																																																																																																																																																																																																																								
83	807	17.49	1.75			25	3931	58.12	1.84	FF 107	P4																																																																																																																																																																																																																																																																																																																																																																																																																																																																																																																																																																																																																																																																																																																																																																								
93	721	15.64	1.95	F 77	P4	29	3431	50.73	2.10	FAF107	P4																																																																																																																																																																																																																																																																																																																																																																																																																																																																																																																																																																																																																																																																																																																																																																								
104	648	14.06	2.20	FA 77	P4	34	2910	43.03	2.50																																																																																																																																																																																																																																																																																																																																																																																																																																																																																																																																																																																																																																																																																																																																																																										
120	563	12.20	2.40	FF 77	P4	43	2285	33.78	3.20																																																																																																																																																																																																																																																																																																																																																																																																																																																																																																																																																																																																																																																																																																																																																																										
134	504	10.93	2.50	FAF77	P4	53	1855	27.43	3.90																																																																																																																																																																																																																																																																																																																																																																																																																																																																																																																																																																																																																																																																																																																																																																										
156	431	9.35	2.70			58	1712	25.31	4.20																																																																																																																																																																																																																																																																																																																																																																																																																																																																																																																																																																																																																																																																																																																																																																										
176	383	8.30	2.80			<table border="1"> <tr> <td>22</td> <td>4473</td> <td>66.14</td> <td>0.90</td> <td></td> <td></td> <td>25</td> <td>3967</td> <td>58.65</td> <td>1.02</td> <td></td> <td></td> </tr> <tr> <td>197</td> <td>342</td> <td>7.42</td> <td>3.00</td> <td></td> <td></td> <td>28</td> <td>3587</td> <td>53.03</td> <td>1.13</td> <td></td> <td></td> </tr> <tr> <td>219</td> <td>308</td> <td>6.67</td> <td>3.30</td> <td></td> <td></td> <td>32</td> <td>3040</td> <td>44.94</td> <td>1.33</td> <td></td> <td></td> </tr> <tr> <td>252</td> <td>267</td> <td>5.79</td> <td>3.80</td> <td></td> <td></td> <td>37</td> <td>2655</td> <td>39.26</td> <td>1.52</td> <td>F 97</td> <td>P4</td> </tr> <tr> <td>281</td> <td>239</td> <td>5.19</td> <td>4.20</td> <td></td> <td></td> <td>44</td> <td>2317</td> <td>32.83</td> <td>1.74</td> <td>FA 97</td> <td>P4</td> </tr> </table>						22	4473	66.14	0.90			25	3967	58.65	1.02			197	342	7.42	3.00			28	3587	53.03	1.13			219	308	6.67	3.30			32	3040	44.94	1.33			252	267	5.79	3.80			37	2655	39.26	1.52	F 97	P4	281	239	5.19	4.20			44	2317	32.83	1.74	FA 97	P4																																																																																																																																																																																																																																																																																																																																																																																																																																																																																																																																																																																																																																																																																																												
22	4473	66.14	0.90									25	3967	58.65	1.02																																																																																																																																																																																																																																																																																																																																																																																																																																																																																																																																																																																																																																																																																																																																																																				
197	342	7.42	3.00									28	3587	53.03	1.13																																																																																																																																																																																																																																																																																																																																																																																																																																																																																																																																																																																																																																																																																																																																																																				
219	308	6.67	3.30									32	3040	44.94	1.33																																																																																																																																																																																																																																																																																																																																																																																																																																																																																																																																																																																																																																																																																																																																																																				
252	267	5.79	3.80									37	2655	39.26	1.52	F 97	P4																																																																																																																																																																																																																																																																																																																																																																																																																																																																																																																																																																																																																																																																																																																																																																		
281	239	5.19	4.20			44	2317	32.83	1.74	FA 97	P4																																																																																																																																																																																																																																																																																																																																																																																																																																																																																																																																																																																																																																																																																																																																																																								
340	198	4.30	4.80			43	2220	34.26	1.82	FF 97	P4																																																																																																																																																																																																																																																																																																																																																																																																																																																																																																																																																																																																																																																																																																																																																																								
<b>11kW</b>						<b>11kW</b>																																																																																																																																																																																																																																																																																																																																																																																																																																																																																																																																																																																																																																																																																																																																																																													
4.9	19275	301	0.88			48	2076	30.70	1.95	FAF97	P4																																																																																																																																																																																																																																																																																																																																																																																																																																																																																																																																																																																																																																																																																																																																																																								
5.4	17418	272	0.97	F 157R97	P4	53	1875	27.72	2.20																																																																																																																																																																																																																																																																																																																																																																																																																																																																																																																																																																																																																																																																																																																																																																										
6.3	14793	231	1.14	FA 157R97	P4	58	1703	25.18	2.40																																																																																																																																																																																																																																																																																																																																																																																																																																																																																																																																																																																																																																																																																																																																																																										
7.2	12936	202	1.31	FF 157R97	P4	65	1511	22.34	2.70																																																																																																																																																																																																																																																																																																																																																																																																																																																																																																																																																																																																																																																																																																																																																																										
7.4	12551	196	1.35	FAF157R97	P4	<table border="1"> <tr> <td>37</td> <td>2655</td> <td>39.25</td> <td>0.96</td> <td></td> <td></td> <td>42</td> <td>2377</td> <td>35.14</td> <td>1.03</td> <td></td> <td></td> </tr> <tr> <td>7.3</td> <td>12807</td> <td>200</td> <td>0.88</td> <td>F 127R87</td> <td>P4</td> <td>50</td> <td>1972</td> <td>29.16</td> <td>1.20</td> <td></td> <td></td> </tr> <tr> <td>8.7</td> <td>10758</td> <td>168</td> <td>1.05</td> <td>FA 127R87</td> <td>P4</td> <td>55</td> <td>1792</td> <td>26.50</td> <td>1.57</td> <td>F 87</td> <td>P4</td> </tr> <tr> <td></td> <td></td> <td></td> <td></td> <td>FF 127R87</td> <td>P4</td> <td>62</td> <td>1602</td> <td>23.68</td> <td>1.76</td> <td>FA 87</td> <td>P4</td> </tr> <tr> <td></td> <td></td> <td></td> <td></td> <td>FAF127R87</td> <td>P4</td> <td>68</td> <td>1442</td> <td>21.32</td> <td>1.96</td> <td>FF 87</td> <td>P4</td> </tr> </table>						37	2655	39.25	0.96			42	2377	35.14	1.03			7.3	12807	200	0.88	F 127R87	P4	50	1972	29.16	1.20			8.7	10758	168	1.05	FA 127R87	P4	55	1792	26.50	1.57	F 87	P4					FF 127R87	P4	62	1602	23.68	1.76	FA 87	P4					FAF127R87	P4	68	1442	21.32	1.96	FF 87	P4																																																																																																																																																																																																																																																																																																																																																																																																																																																																																																																																																																																																																																																																																																												
37	2655	39.25	0.96									42	2377	35.14	1.03																																																																																																																																																																																																																																																																																																																																																																																																																																																																																																																																																																																																																																																																																																																																																																				
7.3	12807	200	0.88	F 127R87	P4							50	1972	29.16	1.20																																																																																																																																																																																																																																																																																																																																																																																																																																																																																																																																																																																																																																																																																																																																																																				
8.7	10758	168	1.05	FA 127R87	P4							55	1792	26.50	1.57	F 87	P4																																																																																																																																																																																																																																																																																																																																																																																																																																																																																																																																																																																																																																																																																																																																																																		
				FF 127R87	P4							62	1602	23.68	1.76	FA 87	P4																																																																																																																																																																																																																																																																																																																																																																																																																																																																																																																																																																																																																																																																																																																																																																		
				FAF127R87	P4	68	1442	21.32	1.96	FF 87	P4																																																																																																																																																																																																																																																																																																																																																																																																																																																																																																																																																																																																																																																																																																																																																																								
5.1	19181	141.80	0.88	F 157	P8	76	1306	19.31	2.16	FAF87	P4																																																																																																																																																																																																																																																																																																																																																																																																																																																																																																																																																																																																																																																																																																																																																																								
5.8	16928	125.14	1.00	FA 157	P8	85	1158	17.12	2.40																																																																																																																																																																																																																																																																																																																																																																																																																																																																																																																																																																																																																																																																																																																																																																										
6.7	14675	108.49	1.15	FF 157	P8	94	1047	15.48	2.70																																																																																																																																																																																																																																																																																																																																																																																																																																																																																																																																																																																																																																																																																																																																																																										
7.6	13058	96.53	1.30	FAF157	P8	111	887	13.12	3.20																																																																																																																																																																																																																																																																																																																																																																																																																																																																																																																																																																																																																																																																																																																																																																										
<b>11kW</b>						<b>11kW</b>																																																																																																																																																																																																																																																																																																																																																																																																																																																																																																																																																																																																																																																																																																																																																																													
5.5	18036	177.17	0.94			74	1332	19.70	1.06																																																																																																																																																																																																																																																																																																																																																																																																																																																																																																																																																																																																																																																																																																																																																																										
5.9	16729	164.33	1.01			83	1183	17.49	1.19																																																																																																																																																																																																																																																																																																																																																																																																																																																																																																																																																																																																																																																																																																																																																																										
6.8	14435	141.80	1.17			93	1058	15.64	1.33																																																																																																																																																																																																																																																																																																																																																																																																																																																																																																																																																																																																																																																																																																																																																																										
7.8	12739	125.14	1.33	F 157	P6	104	951	14.06	1.48																																																																																																																																																																																																																																																																																																																																																																																																																																																																																																																																																																																																																																																																																																																																																																										
8.9	11044	108.49	1.53	FA 157	P6	120	825	12.20	1.61																																																																																																																																																																																																																																																																																																																																																																																																																																																																																																																																																																																																																																																																																																																																																																										
10	9827	96.53	1.72	FF 157	P6	134	739	10.93	1.71	F 77	P4																																																																																																																																																																																																																																																																																																																																																																																																																																																																																																																																																																																																																																																																																																																																																																								
11	8847	86.90	1.91	FAF157	P6	156	632	9.35	1.81	FA 77	P4																																																																																																																																																																																																																																																																																																																																																																																																																																																																																																																																																																																																																																																																																																																																																																								
12	8090	79.47	2.10			176	561	8.30	1.91	FF 77	P4																																																																																																																																																																																																																																																																																																																																																																																																																																																																																																																																																																																																																																																																																																																																																																								
<b>11kW</b>						<b>11kW</b>																																																																																																																																																																																																																																																																																																																																																																																																																																																																																																																																																																																																																																																																																																																																																																													
5.5	18042	266.76	0.94			197	502	7.42	2.00																																																																																																																																																																																																																																																																																																																																																																																																																																																																																																																																																																																																																																																																																																																																																																										
6.7	14776	218.46	1.15			219	451	6.67	2.30																																																																																																																																																																																																																																																																																																																																																																																																																																																																																																																																																																																																																																																																																																																																																																										
8.2	12053	177.17	1.40	F 157	P4	252	392	5.79	2.60																																																																																																																																																																																																																																																																																																																																																																																																																																																																																																																																																																																																																																																																																																																																																																										
8.9	11114	164.33	1.52	FA 157	P4	281	351	5.19	2.90																																																																																																																																																																																																																																																																																																																																																																																																																																																																																																																																																																																																																																																																																																																																																																										
10	9591	141.80	1.76	FF 157	P4	340	291	4.30	3.30																																																																																																																																																																																																																																																																																																																																																																																																																																																																																																																																																																																																																																																																																																																																																																										
12	8464	125.14	2.00	FAF157	P4																																																																																																																																																																																																																																																																																																																																																																																																																																																																																																																																																																																																																																																																																																																																																																														
13	7338	108.49	2.30																																																																																																																																																																																																																																																																																																																																																																																																																																																																																																																																																																																																																																																																																																																																																																																





## 选型参数表

输出转速	输出扭矩	传动比	使用系数	机 型 号	级数	输出转速	输出扭矩	传动比	使用系数	机 型 号	级数
r/min	Nm	i	f <sub>B</sub>	Type	P	r/min	Nm	i	f <sub>B</sub>	Type	P
<b>18.5kW</b>						<b>22kW</b>					
69	2409	21.32	1.17			112	1763	13.12	1.27		
76	2182	19.31	1.29			128	1540	11.46	1.43		
86	1934	17.12	1.46			153	1287	9.58	1.58		
95	1749	15.48	1.50			174	1137	8.46	1.60	F 87	P4
112	1482	13.12	1.61			196	1008	7.50	1.83	FA 87	P4
128	1295	11.46	1.70	F 87	P4	217	911	6.78	1.86	FF 87	P4
153	1082	9.58	1.88	FA 87	P4	256	773	5.75	2.10	FAF87	P4
174	956	8.46	1.90	FF 87	P4	293	674	5.02	2.10		
196	847	7.50	2.20	FAF87	P4	350	564	4.20	2.40		
217	766	6.78	2.20			<b>30kW</b>					
256	650	5.75	2.50			14	19876	108.49	0.85		
293	567	5.02	2.50			15	17685	96.53	0.96		
350	474	4.20	2.90			17	15920	86.90	1.06		
<b>22kW</b>						18	14559	79.47	1.16	F 157	P4
10	19654	96.53	0.86	F 157	P6	21	12669	69.15	1.34	FA 157	P4
11	17693	86.90	0.96	FA 157	P6	24	11179	61.02	1.51	FF 157	P4
12	16180	79.47	1.05	FF 157	P6	28	9693	52.91	1.75	FAF157	P4
14	14079	69.15	1.20	FAF157	P6	31	8623	47.07	2.00		
10	19051	141.80	0.89			36	7433	40.57	2.30		
12	16813	125.14	1.01			19	13924	76.00	0.81		
14	14576	108.49	1.16			21	12938	70.62	0.87		
15	12969	96.53	1.30			23	11800	64.41	0.96		
17	11675	86.90	1.45	F 157	P4	26	10212	55.74	1.10		
18	10677	79.47	1.58	FA 157	P4	30	9012	49.19	1.25		
21	9290	69.15	1.82	FF 157	P4	35	7783	42.48	1.45		
24	8198	61.02	2.10	FAF157	P4	39	6883	37.57	1.60	F 127	P4
28	7108	52.91	2.40			47	5786	31.58	1.64	FA 127	P4
31	6324	47.07	2.70			58	4961	25.50	1.80	FF 127	P4
36	5451	40.57	3.10			54	4672	26.92	1.95	FAF127	P4
45	4430	32.97	3.80			59	4536	24.97	2.40		
15	13399	99.73	0.84			68	3948	21.55	2.90		
17	11823	88.00	0.95			77	3483	19.01	3.20		
19	10211	76.00	1.10	F 127	P4	34	7883	43.03	0.92		
21	9488	70.62	1.19	FA 127	P4	39	6890	37.61	1.05		
23	8653	64.41	1.30	FF 127	P4	46	5826	31.80	1.24		
26	7489	55.74	1.51	FAF127	P4	54	5025	27.43	1.44		
30	6609	49.19	1.71			58	4637	25.31	1.56	F 107	P4
35	5707	42.48	1.98			68	3987	21.76	1.81	FA 107	P4
25	7808	58.12	0.92			77	3518	19.20	2.10	FF 107	P4
29	6816	50.73	1.06			89	3038	16.58	2.40	FAF107	P4
34	5781	43.03	1.25			100	2688	14.67	2.70		
39	5053	37.61	1.43	F 107	P4	119	2259	12.33	2.90		
46	4540	33.79	1.59	FA 107	P4	148	1825	9.96	3.30		
44	4272	31.08	1.69	FF 107	P4	66	4093	22.34	0.99		
54	3685	27.43	1.96	FAF107	P4	73	3714	20.27	1.09		
58	3400	25.31	2.10			84	3191	17.42	1.27		
68	2923	21.76	2.50			97	2787	15.21	1.31		
77	2580	19.20	2.80			114	2363	12.90	1.44		
53	3724	27.72	1.09			130	2067	11.28	1.45	F 97	P4
58	3383	25.18	1.19			159	1698	9.27	1.67	FA 97	P4
66	3001	22.34	1.35	F 97	P4	175	1541	8.41	1.71	FF 97	P4
73	2723	20.27	1.48	FA 97	P4	203	1325	7.23	1.83	FAF97	P4
84	2340	17.42	1.73	FF 97	P4	233	1156	6.31	1.86		
97	2043	15.21	2.00	FAF97	P4	275	980	5.35	2.10		
114	1733	12.90	2.30			314	857	4.68	2.20		
130	1515	11.28	2.70			<b>18.5kW</b>					
69	2864	21.32	0.98	F 87	P4	76	2594	19.31	1.09	FA 87	P4
76	2594	19.31	1.09	FA 87	P4	86	2300	17.12	1.23	FF 87	P4
86	2300	17.12	1.23	FF 87	P4	95	2080	15.48	1.36	FAF87	P4
95	2080	15.48	1.36	FAF87	P4						



## 选型参数表

输出转速	输出扭矩	传动比	使用系数	机 型 号	级数	输出转速	输出扭矩	传动比	使用系数	机 型 号	级数
r/min	Nm	i	f <sub>B</sub>	Type	P	r/min	Nm	i	f <sub>B</sub>	Type	P
<b>37kW</b>						<b>45kW</b>					
17	19503	86.90	0.87			54	7525	27.57	0.98		
19	17835	79.47	0.95			59	6862	25.14	1.07		
21	15519	65.15	1.09			68	5939	21.76	1.24		
24	13694	61.02	1.24	F 157	P4	77	5241	19.20	1.41		
28	11874	52.91	1.42	FA 157	P4	89	4525	16.58	1.63	F 107	P4
31	10564	47.07	1.60	FF 157	P4	101	4004	14.67	1.80	FA 107	P4
36	9105	40.57	1.86	FAF157	P4	120	3365	12.33	2.0	FF 107	P4
45	7399	32.97	2.30			149	2719	9.96	2.2	FAF107	P4
53	6275	27.96	2.70			153	2634	9.65	1.8		
						177	2276	8.34	2.0		
27	22261	55.74	0.90			201	2012	7.37	2.1		
15	12509	49.19	0.51			239	1692	6.20	2.6		
35	9534	42.48	1.18			<b>55kW</b>					
39	8432	37.57	1.31			24	20357	61.02	0.83		
47	7087	31.58	1.34			28	17651	52.91	0.96		
55	6077	26.92	1.44			31	15703	47.07	1.08		
58	5723	25.50	1.59	F 127	P4	36	13534	40.57	1.25	F 157	P4
60	5557	24.97	1.97	FA 127	P4	45	10999	32.97	1.54	FA 157	P4
69	4836	21.55	2.30	FF 127	P4	53	9328	27.96	1.66	FF 157	P4
78	4266	19.01	2.40	FAF127	P4	58	8484	25.43	1.81	FAF157	P4
90	3699	16.48	2.80			67	7393	22.16	2.30		
101	3292	14.67	3.10			75	6595	19.77	2.40		
117	2837	12.64	3.20			88	5621	16.85	3.00		
144	2305	10.27	3.30								
169	1966	8.76	3.30			39	12534	37.57	0.90		
190	1748	7.79	3.90			47	10535	31.58	1.07		
						58	8507	25.50	1.33		
54	6156	27.43	1.20			69	7189	21.55	1.57		
58	5680	25.31	1.30			78	6342	19.01	1.63		
68	4883	21.76	1.51			90	5498	16.48	1.88	F 127	P4
77	4309	19.20	1.70			101	4894	14.67	2.10	FA 127	P4
89	3721	16.58	2.00	F 107	P4	117	4217	12.64	2.20	FF 127	P4
101	3292	14.67	2.10	FA 107	P4	144	3426	10.27	2.20	FAF127	P4
120	2767	12.33	2.20	FF 107	P4	169	2922	8.76	2.30		
149	2235	9.96	2.40	FAF107	P4	190	2599	7.79	2.60		
153	2166	9.65	2.40			220	2242	6.72	2.90		
177	1872	8.34	2.60			271	1821	5.46	3.10		
201	1654	7.37	2.70			320	1545	4.63	3.70		
239	1391	6.20	3.10								
<b>45kW</b>						<b>75kW</b>					
21	18874	69.15	0.90			36	18456	40.57	0.92		
24	16655	61.02	1.02			45	14999	32.97	1.13		
28	14442	52.91	1.17	F 157	P4	53	12719	27.96	1.22		
31	12848	47.07	1.32	FA 157	P4	58	11569	25.43	1.33	F 157	P4
36	11074	40.57	1.53	FF 157	P4	67	10081	22.16	1.68	FA 157	P4
45	8999	32.97	1.88	FAF157	P4	75	8994	19.77	1.78	FF 157	P4
53	7632	27.96	2.20			88	7665	16.85	2.20	FAF157	P4
						106	6351	13.96	2.50		
30	13426	49.19	0.84			124	5423	11.92	2.80		
35	11595	42.48	0.97								
39	10255	37.57	1.08			58	11600	25.50	0.97		
47	8620	31.58	1.10			69	9803	21.55	1.20		
55	7391	26.92	1.18			78	8648	19.01	1.20		
58	6960	25.50	1.31			90	7497	16.48	1.40		
60	6758	24.97	1.62			101	6674	14.67	1.50	F 127	P4
69	5882	21.55	1.92	F 127	P4	117	5750	12.64	1.60	FA 127	P4
78	5189	19.01	2.00	FA 127	P4	144	4672	10.27	1.60	FF 127	P4
90	4498	16.48	2.30	FF 127	P4	169	3985	8.76	1.70	FAF127	P4
101	4004	14.67	2.60	FAF127	P4	190	3544	7.79	1.90		
117	3450	12.64	2.70			220	3057	6.72	2.20		
144	2803	10.27	2.70			271	2484	5.46	2.30		
169	2391	8.76	2.80			320	2106	4.63	2.70		
190	2126	7.79	3.20								
220	1834	6.72	3.60								
271	1490	5.46	3.80								

## 选型参数表

输出转速	输出扭矩	传动比	使用系数	机 型 号	级数	输出转速	输出扭矩	传动比	使用系数	机 型 号	级数
r/min	Nm	i	f <sub>B</sub>	Type	P	r/min	Nm	i	f <sub>B</sub>	Type	P
<b>90kW</b>											
45	17998	32.97	0.94								
53	15263	27.96	1.02								
58	13882	25.43	1.11	F 157	P4						
67	12097	22.16	1.40	FA 157	P4						
75	10792	19.77	1.48	FF 157	P4						
88	9198	16.85	1.84	FAF157	P4						
106	7621	13.96	2.10								
124	6507	11.92	2.30								
58	13920	25.50	0.81								
69	11764	21.55	0.96								
78	10378	19.01	1.00								
90	8953	16.48	1.15								
101	8008	14.67	1.29	F 127	P4						
117	6900	12.64	1.33	FA 127	P4						
144	5606	10.27	1.36	FF 127	P4						
169	4782	8.76	1.38	FAF127	P4						
190	4253	7.79	1.59								
220	3668	6.72	1.79								
271	2981	5.46	1.89								
320	2528	4.63	2.20								
<b>110kW</b>											
53	18530	27.96	0.91								
67	14686	22.16	1.15	F 157	P4						
75	13102	19.77	1.22	FA 157	P4						
88	11167	16.85	1.52	FF 157	P4						
107	9252	13.96	1.73	FAF157	P4						
125	7900	11.92	1.90								
<b>132kW</b>											
67	17623	22.16	0.96								
75	15723	19.77	1.02	F 157	P4						
88	13400	16.85	1.26	FA 157	P4						
107	11102	13.96	1.44	FF 157	P4						
125	9480	11.92	1.59	FAF157	P4						
<b>160kW</b>											
88	16243	16.85	1.04	F 157	P4						
107	13457	13.96	1.19	FA 157	P4						
125	11491	11.92	1.31	FF 157	P4						
				FAF157	P4						
<b>200kW</b>											
88	20304	16.85	0.83	F 157	P4						
107	16821	13.96	0.95	FA 157	P4						
125	14363	11.92	1.05	FF 157	P4						
				FAF157	P4						

选型参数表

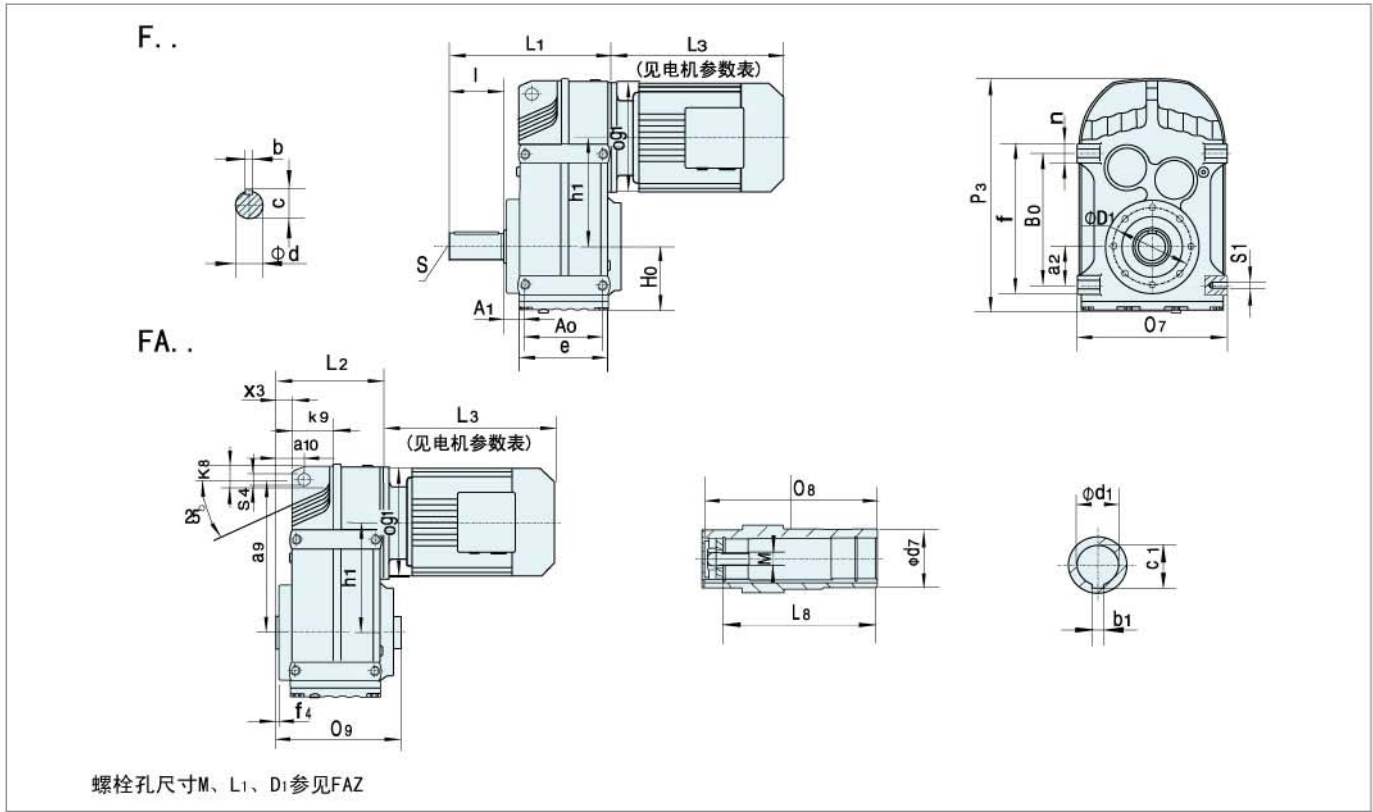
Mamax	输出转速	传动比	机型号		功率	Mamax	输出转速	传动比	机型号		功率
Nm	r/min	i	Type		kW/4p	Nm	r/min	i	Type		kW/4p
200	5.3	262			0.18	1500	2.3	600			0.55
	6.1	229					2.6	525	F 77	R37	
	7.0	200	F 37	R17			3.0	469	FA 77	R37	
	8.2	170	FA 37	R17	0.25		3.4	415	FF 77	R37	
	9.1	153	FF 37	R17			3.9	357	FAF77	R37	
	10	133	FAF37	R17			4.4	314			
	11	129					0.33	4245			0.18
400	2.5	563			3000	0.37	3721			0.18	
	2.9	477				0.43	3244			0.18	
	3.1	445				0.48	2881			0.25	
	3.6	389				0.54	2575				
	4.0	346				0.63	2199				
	4.6	304	F 47	R17		0.72	1930			0.37	
	4.7	293	F 47	R17		0.81	1709	F 87	R577		
	6.0	230	FF 47	R17		0.93	1493	FA 87	R57	0.55	
	6.4	216	FAF47	R17		1.1	1300	FF 87	R57		
	7.4	188				1.2	1148	AFF87	R57	0.75	
	7.9	176				1.4	1010				
9.4	148			1.6	887			0.75			
11	130			1.8	780						
600	1.6	856			4300	2.1	674			0.18	
	1.9	746				2.3	609				
	2.1	658				2.7	515			1.1	
	2.5	549				3.1	452				
	2.9	483				4.0	345			1.5	
	3.3	426				0.21	6532				
	3.6	382	F 57	R37		0.24	5696			0.25	
	4.2	330	FA 57	R37		0.28	5032				
	4.7	298	FF 57	R37		0.32	4375			0.37	
	5.3	262	FAF57	R37		0.35	3946				
	6.2	226				0.41	3401			0.55	
7.0	200			0.47	2949						
8.4	166			0.54	2590			0.75			
9.1	152			0.61	2267						
10	134			0.70	1989			0.18			
1.2	1126			0.80	1739						
820	1.4	984			7840	0.90	1542	F 97	R57	0.55	
	1.6	864				1.0	1340	FA 97	R57		
	1.9	722				1.2	1182	FF 97	R57	0.75	
	2.2	633	F 67	R37		1.3	1032	FAF97	R57		
	2.6	527	FA 67	R37		1.5	907			1.1	
	2.8	500	FF 67	R37		1.8	796				
	3.1	454	FAF67	R37		2.0	700			1.5	
	3.5	392				2.3	611				
	4.2	333				2.6	534			2.2	
	4.7	297				3.0	472				
	5.3	261				3.5	410			3	
5.8	238			3.9	367						
7.0	200			4.9	288			0.18			
0.7	2024			5.7	247						
1500	0.81	1728			7840	0.12	11347			0.18	
	0.91	1543	F 77	R37		0.14	10039	F 107	R77		
	1.03	1354	FA 77	R37		0.16	8548	FA 107	R77		
	1.2	1196	FF 77	R37		0.18	7675	FF 107	R77	0.25	
	1.3	1050	FAF77	R37		0.21	6615	FAF107	R77		
	1.5	907				0.24	5820			0.37	
	1.7	810				0.27	5223				
2.0	710										

## 选型参数表

Mamax	输出转速	传动比	机型号	功率	Mamax	输出转速	传动比	机型号	功率	
Nm	r/min	i	Type	kW/4p	Nm	r/min	i	Type	kW/4p	
7840	0.30	4567		0.37	18000	0.04	31434		0.55	
	0.40	3442				0.05	26173			
	0.46	3037				0.06	23464			
	0.50	2756		0.55		0.07	20212			
	0.59	2369				0.08	17984			
	0.67	2038		0.75		0.08	16358			
	0.76	1826				0.10	13751			
	0.88	1597				0.11	12235			
	1.0	1401	F 107 R77	1.1		0.14	10033			
	1.1	1243	FA 107 R77			0.16	9021			1.1
	1.3	1087	FF 107 R77			0.17	8026			
	1.5	950	FAF107 R77	1.5		0.20	7065			0.55
	1.7	831				0.22	6286			
	1.9	736		2.2		0.26	5404			0.75
	2.3	627				0.29	4831			
	2.5	560				0.34	4124			1.1
	2.9	489		3		0.39	3602			
	3.3	427				0.44	3205			2.2
4.0	362		4	0.50	2776		1.1			
4.3	333			1.00	1420		2.2			
12000	0.08	16787		0.18	0.57	2427		1.5		
	0.09	14838			0.64	2185	F 157 R97			
	0.11	13014			0.73	1944	FA 157 R97			
	0.12	11748			0.85	1674	FF 157 R97		2.2	
	0.14	10271			1.1	1308	FAF157 R97			
	0.16	8901			1.2	1168			3	
	0.18	7703			1.5	953				
	0.21	6768			1.7	845			4	
	0.23	5975			1.9	764				
	0.27	5076			2.1	680			5.5	
	0.31	4466			2.5	576				
	0.36	3868			2.9	503			7.5	
	0.41	3403	F 127 R77		0.75	3.3	446			
	0.47	2987	FA 127 R77			4.9	301			11
	0.52	2693	FF 127 R77			5.4	272			
	0.59	2376	FAF127 R77			6.3	231			15
	0.68	2054			1.1	7.2	202			
	0.78	1798				4.9	196			18.5
	0.86	1619			1.5					
	1.0	1401								
	1.2	1230								
	1.3	1085			2.2					
	1.5	937								
	1.7	827								
	1.9	733			3					
	2.2	640								
	2.7	542			4					
	2.9	489								
3.4	423		5.5							
3.9	371									
3.0	483									
3.5	417	F 127 R87	5.5							
3.9	373	FA 127 R87								
4.7	312	FF 127 R87	7.5							
5.0	293	FAF127 R87								
7.3	200		11							



## 外型安装尺寸



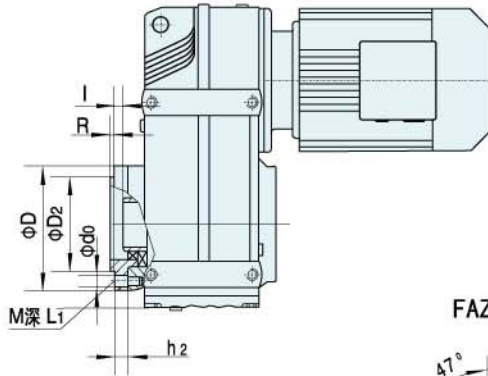
型号	安装尺寸								轴伸尺寸				外型尺寸						
	a <sub>2</sub>	h <sub>1</sub>	A <sub>0</sub>	B <sub>0</sub>	e	s	A <sub>1</sub>	S <sub>1</sub>	H <sub>0</sub>	l	d	c	b	f	g <sub>1</sub>	n	O <sub>7</sub>	P <sub>3</sub>	L <sub>1</sub>
F37	31	112	77	115	95	M10	22.5	M8×11	76	50	25k6	28	8	135	120	20	165	252	166
F47	43	128.1	93	145	109	M10	31	M10×15	77	60	30k6	33	8	165	120	20	180	269	198
F57	55	136	102	170	126	M12	34.5	M12×17	93	70	35k6	38	10	195	160	25	200	317	221
F67	60	159.5	112	190	131	M16	38.5	M12×17	97	80	40k6	43	12	215	160	25	212	343	252
F77	70	200	140	240	165	M16	37.5	M16×26	121	100	50k6	53.5	14	275	200	35	270	426	294
F87	100	246.7	165	310	195	M20	43	M16×26	152	120	60m6	64	18	350	250	40	330	531	349
F97	120	285	205	350	240	M20	50.5	M20×28	178	140	70m6	74.5	20	400	300	50	400	623	412
F107	125	332.4	220	400	260	M24	71.5	M24×36	200	170	90m6	95	25	460	350	60	450	717	491
F127	142	382.6	270	450	316	M24	81	M30×45	236	210	110m6	116	28	520	450	70	530	856	586
F157	170	447	310	540	364	M24	105	M36×55	286	210	120m6	127	32	620	550	80	660	1021	662

型号	安装尺寸						轴伸尺寸					外型尺寸						
	f <sub>4</sub>	x <sub>3</sub>	s <sub>4</sub>	h <sub>1</sub>	a <sub>10</sub>	a <sub>9</sub>	M	d <sub>1</sub>	b <sub>1</sub>	c <sub>1</sub>	L <sub>8</sub>	O <sub>8</sub>	O <sub>9</sub>	d <sub>7</sub>	L <sub>2</sub>	g <sub>1</sub>	k <sub>8</sub>	k <sub>9</sub>
FA37	2.5	12.5	14	112	27.5	158	M10×25	30H7	8	33.3	105	120	123	45	116	120	30	41.5
FA47	3	14	14	128.1	35	170	M12×30	35H7	10	38.3	130	150	153	50	138	120	22	54
FA57	3	19.5	14	136	40.5	198	M16×40	40H7	12	43.3	142	166	169	55	150	160	31	60
FA67	3.5	23.5	14	159.5	41	218	M16×40	40H7	12	43.3	156	180	183	55	172	160	52	67
FA77	4	24	22	200	44	278	M16×40	50H7	14	53.8	183	210	213	70	194	200	49	76
FA87	4	25.5	22	246.7	63.5	346	M20×50	60H7	18	64.4	210	240	243	85	229	250	57	85
FA97	4	32	26	285	73	395	M20×50	70H7	20	74.9	270	300	303	95	272	300	88	100
FA107	2.5	47.5	26	332.4	92.5	485	M24×60	90H7	25	95.4	310	350	353	120	321	350	105	121
FA127	2.5	55	33	382.6	120	550	M24×60	100H7	28	106.4	370	410	413	135	376	452	138	153
FA157	10.5	79.5	33	447	150	660	M24×60	120H7	32	127.4	457	500	503	155	455	550	170	140



## 外型安装尺寸

FAZ..



FAZ37



FAZ47



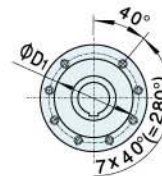
FAZ57



FAZ67



FAZ77



FAZ87



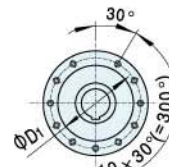
FAZ97



FAZ107



FAZ127



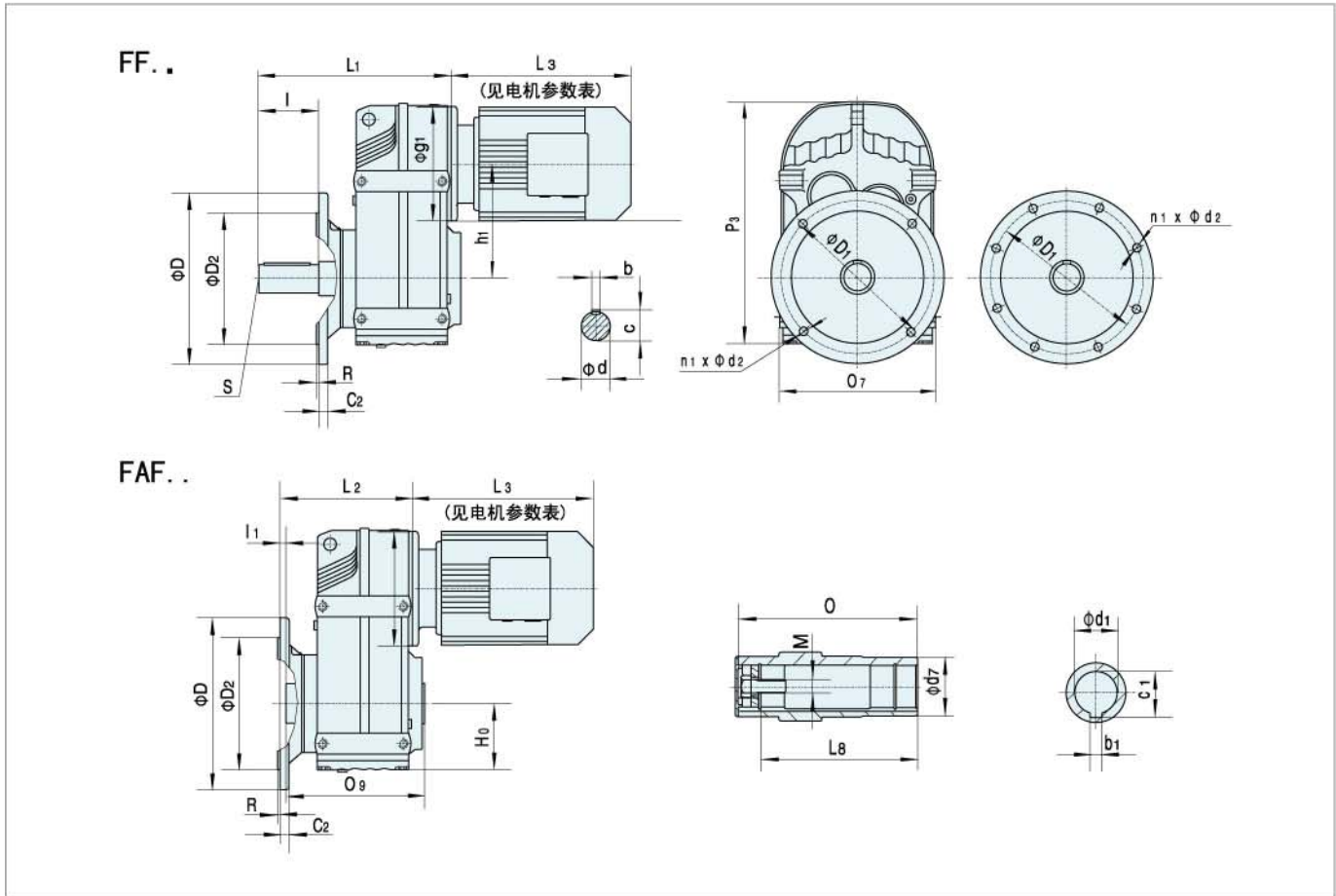
FAZ157



型号	安装尺寸					轴伸尺寸	外型尺寸		
	L	D <sub>1</sub>	D <sub>2</sub>	M	R		d <sub>0</sub>	h <sub>2</sub>	D
FAZ37	11	Φ94	80j6	M8	3	9	9	11.5	110
FAZ47	11	Φ102	80j6	M8	3	8.5	9	11	120
FAZ57	17	Φ125	105j6	M12	3.5	9	13.5	12	155
FAZ67	17	Φ125	105j6	M12	3.5	8.5	13.5	12	155
FAZ77	17	Φ142	125j6	M12	3.5	10	13.5	14	170
FAZ87	26	Φ178	155j6	M16	4	11	17.5	15	215
FAZ97	26	Φ220	180j6	M16	4	14	17.5	18	260
FAZ107	28	Φ260	210j6	M20	4	8 ★	22	22	304
FAZ127	28	Φ300	250h6	M20	5	0	22	28	350
FAZ157	36	Φ340	290h6	M24	5	14 ★	26	28	400

注：其余参数请参见FA..，带★表示高出法兰结合面。

## 外型安装尺寸

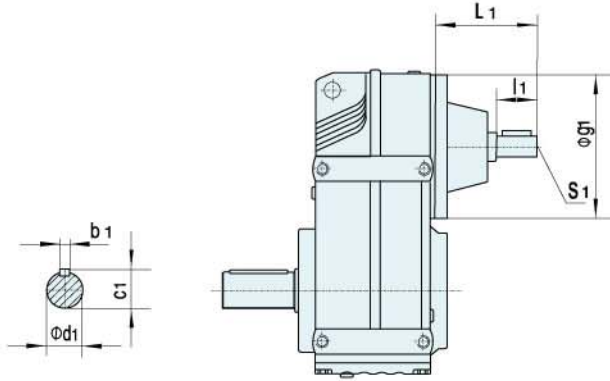


型号	安装尺寸						轴伸尺寸				外型尺寸						
	D <sub>1</sub>	D <sub>2</sub>	R	n <sub>1</sub>	d <sub>2</sub>	h <sub>1</sub>	b	c	d	l	c <sub>2</sub>	P <sub>3</sub>	O <sub>7</sub>	S	g <sub>1</sub>	D	L <sub>1</sub>
FF37	130	110j6	3.5	4	9	112	8	28	25k6	50	10	252	165	M10	120	160	190
FF47	165	130j6	3.5	4	11	128.1	8	33	30k6	60	12	269	180	M10	120	200	222
FF57	215	180j6	4	4	13.5	136	10	38	35k6	70	15	317	200	M12	160	250	243
FF67	215	180j6	4	4	13.5	159.5	12	43	40k6	80	15	343	212	M16	160	250	275
FF77	265	230j6	4	4	13.5	200	14	53.5	50k6	100	16	426	270	M16	200	300	331
FF87	300	250h6	5	4	17.5	246.7	18	64	60m6	120	18	531	330	M20	250	350	379
FF97	400	350h6	5	8	17.5	285	20	74.5	70m6	140	22	623	400	M20	300	450	454
FF107	400	350h6	5	8	17.5	332.4	25	95	90m6	170	22	717	450	M24	350	450	532
FF127	500	450h6	5	8	17.5	382.6	28	116	110m6	210	25	856	530	M24	450	550	637
FF157	600	550h6	6	8	22	447	32	127	120m6	210	28	1021	660	M24	550	660	725

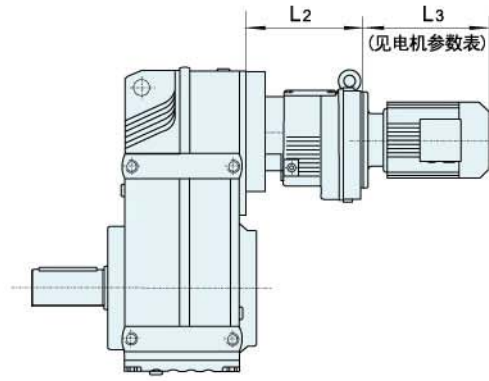
型号	安装尺寸						轴伸尺寸				外型尺寸							
	H <sub>0</sub>	D <sub>2</sub>	D <sub>1</sub>	R	L <sub>8</sub>	n <sub>1</sub>	d <sub>2</sub>	M	d <sub>1</sub>	c <sub>1</sub>	l <sub>1</sub>	b <sub>1</sub>	O	O <sub>9</sub>	d <sub>7</sub>	L <sub>2</sub>	c <sub>2</sub>	D
FAF37	76	110j6	130	3.5	105	4	9	M10×25	30H7	33.3	24	8	120	123	45	140	10	160
FAF47	77	130j6	165	3.5	130	4	11	M10×25	35H7	38.3	25	10	150	153	50	162	12	200
FAF57	93	180j6	215	4	142	4	13.5	M16×40	40H7	43.3	23.5	12	166	169	55	177	15	250
FAF67	97	180j6	215	4	156	4	13.5	M16×40	40H7	43.3	23	12	180	183	55	195	15	250
FAF77	121	230j6	265	4	183	4	13.5	M16×40	50H7	53.8	37	14	210	213	70	231	16	300
FAF87	152	250h6	300	5	210	4	17.5	M20×50	60H7	64.4	30	18	240	243	85	259	18	350
FAF97	178	350h6	400	5	270	8	17.5	M20×50	70H7	74.9	41.5	20	300	303	95	314	22	450
FAF107	200	350h6	400	5	310	8	17.5	M24×60	90H7	95.4	41	25	350	353	120	362	22	450
FAF127	236	450h6	500	5	370	8	17.5	M24×60	100H7	106.4	51	28	410	413	135	427	25	550
FAF157	286	550h6	600	6	457	8	22	M24×60	120H7	127.4	60	32	500	503	155	521	28	660

## 外型安装尺寸

F (FA、FF、FAF、FAZ) S..



F (FA、FF、FAF、FAZ) ..R..



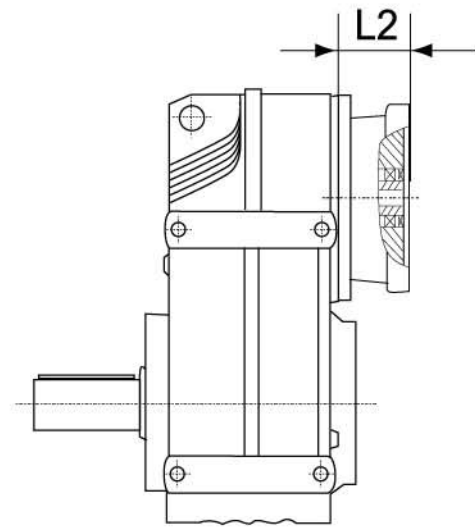
型号	d <sub>1</sub>	L <sub>1</sub>	l <sub>1</sub>	S <sub>1</sub>	c <sub>1</sub>	b <sub>1</sub>	g <sub>1</sub>
F..S37	16k6	115	40	M5	18	5	120
F..S47	16k6	115	40	M5	18	5	120
F..S57	19k6	120	40	M6	21.5	6	160
F..S67	19k6	120	40	M6	21.5	6	160
F..S77	24k6	140	50	M8	27	8	200
F..S87	28k6	180	60	M10	31	8	250
F..S97	38k6	220	80	M12	41	10	300
F..S107	42k6	270	110	M16	45	12	350
F..S127	55m6	297	110	M20	59	16	450
F..S157	70m6	374	140	M20	74.5	20	550

型号	电机机座号	L <sub>2</sub>	L <sub>3</sub>	型号	电机机座号	L <sub>2</sub>	L <sub>3</sub>	
F..37R17 F..47R17	Y263..	175	≤208	F..107R77	Y2100L..	220	≤350	
	Y271..	175	≤266		Y2112M..	220	≤375	
	Y280..	175	≤272		F..127R77	Y2132..	220	≤465
F..57R37 F..67R37 F..77R37	Y263..	157	≤208	Y2160M..		220	≤600	
	Y271..	157	≤266	F..127R87		Y290..	272	≤295
	Y280..	157	≤272		Y2100L..	272	≤320	
	Y290..	157	≤320		Y2112M..	272	≤340	
F..87R57	Y263..	187	≤198		Y2132..	272	≤465	
	Y271..	187	≤266		Y2160..	272	≤600	
	Y280..	187	≤272		Y2180..	272	≤665	
	F..97R57	Y290..	187		≤320	F..157R97	Y280..	320
		Y2100L..	187	≤350	Y290..		320	≤295
Y2112M		187	≤375	Y2100L..	320		≤320	
F..107R77		Y263..	220	≤198	Y2112M..		320	≤340
	Y271..	220	≤266	Y2132..	320		≤425	
	Y280..	220	≤248	Y2160..	320		≤600	
	F..127R77	Y290..	220	≤295	Y2180..		320	≤665
F..127R77		Y290..	220	≤295	Y2200L..		320	≤675
		Y290..	220	≤295				

注：其余尺寸请参见相对应型号。

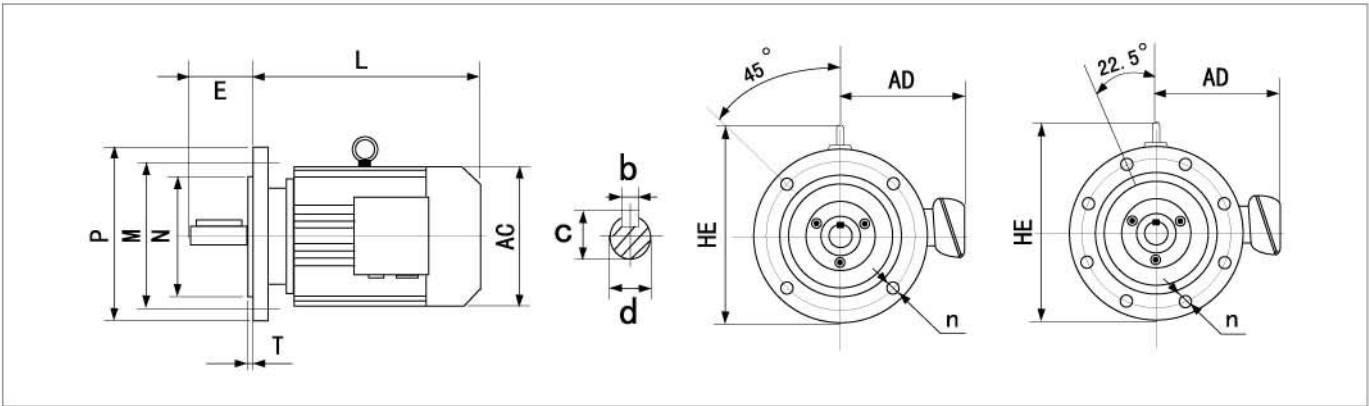


联接法兰“L”长度（电机需方配时需加联接法兰）



电机座号 / 减速机型号	F..37 F..47	F..57 F..67	F..77	F..87	F..97	F..107	F..127	F..157
	63	56	56	35				
71	75		28					
80				64				
90S	75			62				
90L				63.5		50		
100					64			
112M	68		65	64			55	
132S		72	68	83	70	77	55	
132M								
160M			94					
160L				95	113	112	93	76
180M								
180L								
200					108	105		
225S								
225M						121	115	98
250								
280S							120	103
280M								
315S								
315M								132
315L								

## 电机参数及安装尺寸



电机 机座号	4级		6级		8级		安装尺寸											M(kg)			
	P1 (kW)	n1 (r/min)	P1 (kW)	n1 (r/min)	P1 (kW)	n1 (r/min)	L	M	N	P	n	T	d	E	b	c	AC	HE	AD	Y 铝壳	Y2
63	0.12	1390	-	-	-	-	202	115	95j6	140	4×Φ10	3	11j6	23	4	8.5	130	130	70	5.5	13
	0.18	1390	-	-	-	-														6	13.5
71	0.25	1390	0.18	850	-	-	225	130	110j6	160	4×Φ10	3.5	14j6	30	5	11	145	145	80	6.5	14
	0.37	1390	0.25	850	-	-														7.5	14.5
80	0.55	1390	0.37	885	0.18	645	255	165	130j6	200	4×Φ12	3.5	19j6	40	6	15.5	175	185	145	10	15
	0.75	1390	0.55	885	0.25	645														11	16
90S	1.1	1400	0.75	910	0.37	670	270	165	130j6	200	4×Φ12	3.5	24j6	50	8	20	195	215	155	16	23
90L	1.5	1400	1.1	910	0.55	670	295	165	130j6	200	4×Φ12	3.5	24j6	50	8	20	195	215	155	20	25
100	2.2	1420	1.5	920	0.75	680	325	215	180j6	250	4×Φ15	4	28j6	60	8	24	215	245	180	-	33
	3	1420			1.1	680														35	
112M	4	1440	2.2	940	1.5	690	340	215	180j6	250	4×Φ15	4	28j6	60	8	24	240	265	190	-	41
132S	5.5	1440	3	960	2.2	710	390	265	230j6	300	4×Φ15	4	38k6	80	10	33	275	315	210	-	65
132M	7.5	1460	4	960	3	710	430	265	230j6	300	4×Φ15	4	38k6	80	10	33	275	315	210	-	76
			5.5	960																	
160M	11	1460	7.5	960	4	720	505	300	250h6	350	8×Φ19	5	42k6	110	12	37	330	385	255	-	118
					5.5	720															
160L	15	1460	11	960	7.5	720	560	300	250h6	350	8×Φ19	5	42k6	110	12	37	330	385	255	-	132
180M	18.5	1470					590	300	250h6	350	8×Φ19	5	48k6	110	14	42.5	380	430	280	-	164
180L	22	1470	15	970	11	730	630	300	250h6	350	8×Φ19	5	48k6	110	14	42.5	380	430	280	-	182
200	30	1470	18.5	970	15	730	660	350	300h6	400	8×Φ19	5	55k6	110	16	49	420	480	305	-	245
			22	970																	
225S	37	1480	-	-	18.5	730	675	400	350h6	450	8×Φ19	5	60m6	140	18	53	470	535	335	-	258
225M	45	1480	30	980	22	730	705	400	350h6	450	8×Φ19	5	60m6	140	18	53	470	535	335	-	290
250	55	1480	37	980	30	730	770	500	450h6	550	8×Φ19	5	65m6	140	18	58	510	595	370	-	388
280S	75	1480	45	980	37	730	845	500	450h6	550	8×Φ19	5	75m6	140	20	67.5	580	650	410	-	510
280M	90	1485	55	980	45	740	895	500	450h6	550	8×Φ19	5	75m6	140	20	67.5	580	650	410	-	606
315S	110	1485	75	980	55	740	1100	600	550h6	660	8×Φ24	6	80m6	170	22	71	645	845	530	-	910
315M	132	1485	90	985	75	740	1180	600	550h6	660	8×Φ24	6	80m6	170	22	71	645	845	530	-	1000
315L	160	1485	110	985	90	740	1270	600	550h6	660	8×Φ24	6	80m6	170	22	71	645	845	530	-	1055
	200	1485	132	985	110	740														-	1128

注: 由于结构需要及生产厂家不同, 有时参数会有所变化, 此表仅供参考, 准确尺寸请来电垂询。