

选型手册

X/B系列摆线针轮减速机



XL 立式摆线,不带电机



XLD 立式摆线带电机



XLK 立式摆线带电机法兰



XW 卧式摆线,不带电机



XWD 卧式摆线带电机



XWD 卧式摆线带电机法兰

产品概述：

X、B摆线针轮减速机是依照少齿差行星传动原理，摆线针齿啮合实现减速的一种机械。该机分卧式、立式、双轴型和直联型等装配方式，是冶金、矿山、建筑、化工、纺织、轻工业等行业的首选设备。

性能特点：

- 1、减速比大，效率高：一级传动减速比为9~87，二级传动减速比为 121 ~ 5133，多级组合可达数万，且针齿啮合系套式滚动摩擦，啮合表面无相对滑动，故一级减速效率达94%。
- 2、运转平稳，噪音低：在运转中同时接触的齿对数多，重合度大，运转平稳，过载能力强，振动和噪音低，各种规格的机型噪音小。
- 3、使用可靠，寿命长：因主要零件是采用高碳合金钢淬火处理（HRC58-62），再精磨而成，且摆线齿与针齿套啮合传递至针齿形成滚动磨擦付，磨擦系数小，使啮合区无相对滑动，磨损极小，所以经久耐用。
- 4、结构紧凑，体积小：与同功率的其它减速机相比，重量体积小1/3以上，由于是行星传动，输入轴和输出轴在同一轴线上，以获得尽可能小的尺寸。

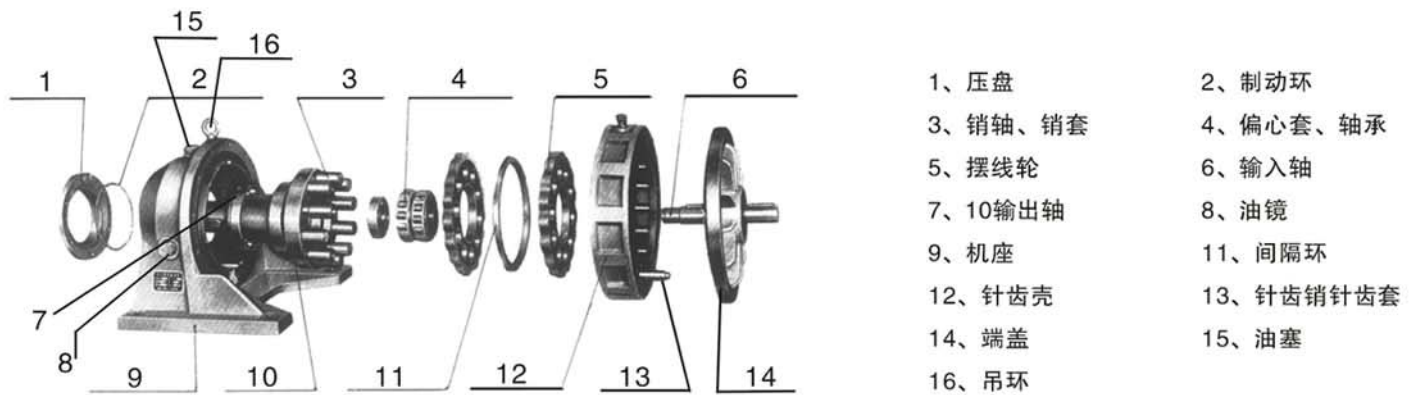
概述：摆线针轮减速机是一种采用摆线针齿啮合行星传动原理的传动机型，是一种理想的传动装置，具有许多优点，用途广泛，并可正反转。

一、特点

- 1、高速比、大扭矩、高效率，平均达到95%。
- 2、结构紧凑、体积小。
- 3、运转平稳、噪声低。
- 4、故障少、寿命长。

二、结构与原理

摆线针轮减速机是一种应用行星传动原理，采用摆线轮啮合的新颖传动装置。在输入轴上装有一个180° 的双偏心套，又在偏心套上装有两个滚柱轴承，形成H机构，两个摆线轮的中心孔即形成了偏心轴承的滚道，并由摆线轮与针齿轮上一组针齿相啮合，组成齿差为一齿的内啮合减速机构。



三、工况系数

电机种类	工作条件	工况系数		
		Ⅰ 稳定	Ⅱ 中等冲击	Ⅲ 大等冲击
电动机	断续工作3小时/日	0.8	1.0	1.35
	8~10小时/日	1.0	1.2	1.5
	24小时/日	1.2	1.35	1.6

注：①最大瞬时载荷或起动载荷不超过额定载荷的160%。

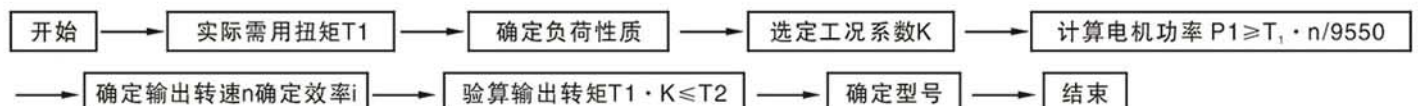
②原动机为多缸发动机时，数据表中的工作条件与载荷性质可选取 $K=1.0\sim 1.7$ 。

③原动机为单缸发动机时，数据表中的工作条件与载荷性质可选取 $K=1.2\sim 1.8$ 。

四、选型方法

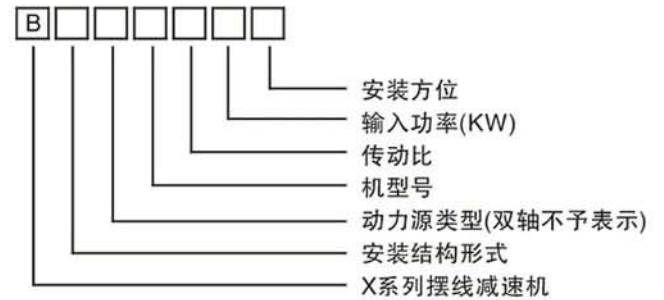
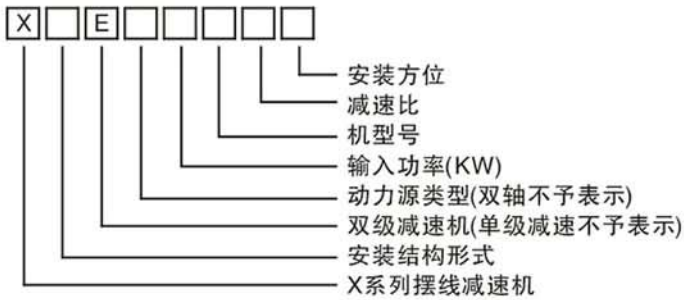
1、说明：本机为额定能矩设计，选型时，实际工作扭矩应 \leq 本机额定扭矩，最大扭矩时负荷或起负荷应 \leq 本机额定负荷的160%。并且，还应考虑工况系数和效率损失，应对工作扭矩(或功率乘以工况系数 K ，然后根据此值选取。)

2、步骤

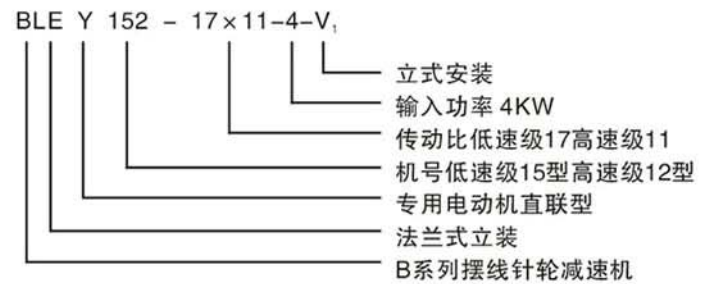


五、型号和规格

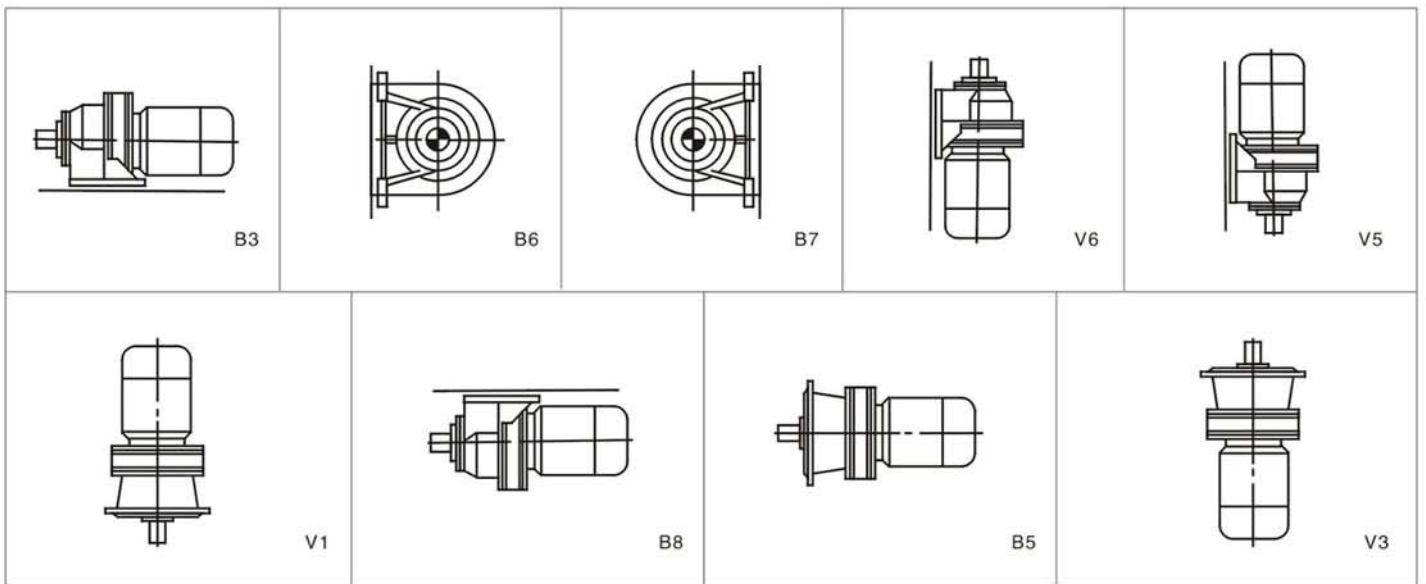
型号表示方法



单级电动机直联型减速机



六、安装结构形式代号



注：用户如需配置特殊动力源或采用特殊结构安装形式，请与我技术部门联系，并在合同中加以说明。

七、减速机输出许用扭矩表

单级减速机型号	X1	X2	X3	X4	X5	X6	X7	X8	X9	X10	X11
	B10A	B10	B11	B12	B13	B14	B14A	B15	B16	B17	B18
许用扭矩N·m	120	150	250	500	1000	2000	2700	4500	7100	12000	20000
双级减速机		X31	X42	X53	X63	X74	X84	X85	X95	X106	X117
型 号		B110A	B120A	B131	B141	B142A	B152	B153	B163	B174	B184
许用扭矩N·m		250	500	1000	2000	2700	4500	5000	7100	12000	20000

八、X.B系列摆线针轮减速机

摆线针轮减速机是采用行星传动原理及摆线针轮啮合的新颖传动机械。该减速机可以广泛应用于各种机械传动中的减速机构，如纺织、印染、轻工、食品、冶金、矿山、石油、化工、起重运输及工程机械等领域中的驱动和减速装置。

机型号选择

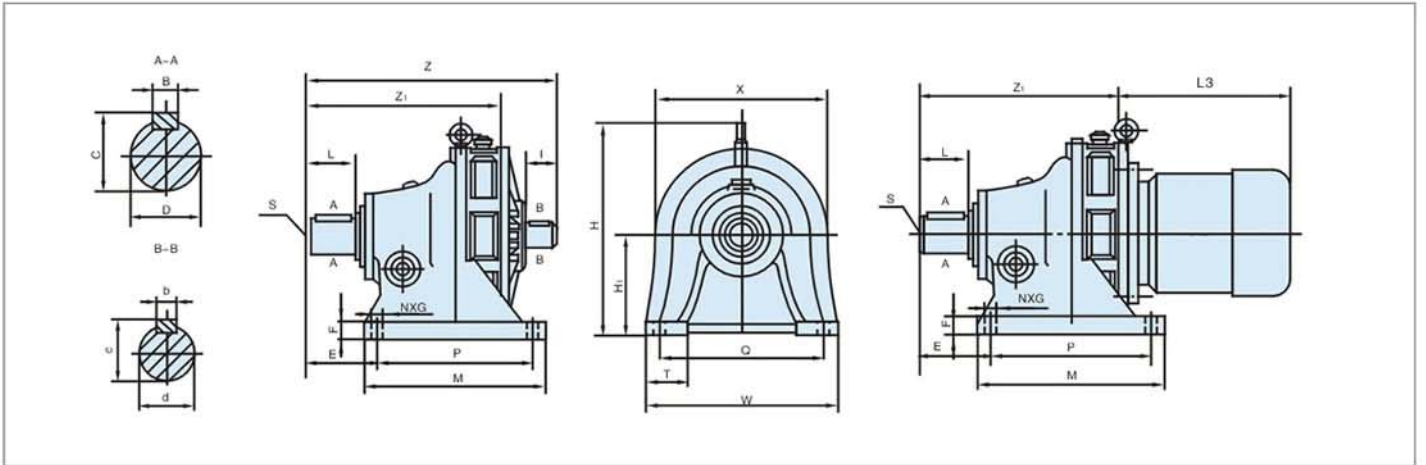
1、单级减速机型号规格选择表

机型号	X	1	2	3	4	5	6	7	8	9	10	11	输出转速 r/min (4P/6P)
	B	10A	10	11	12	13	14	14A	15	16	17	18	
减速比		输入功率KW											
9	0.75	0.75	1.5	4	7.5	11	-	-	-	-	55	155/106	
11							15	18.5	22	45		127/87	
15							11	18.5	22	45		93/64	
17												40	82/56
23												60/41	
29	0.55	0.55	1.1	2.2	4	7.5	11	15	18.5	37	48/33		
35									15	30	45	43/27	
43	0.37	0.37	1.1	1.5	3	5.5	7.5	11	11	11	22	32.5/22	
47												30	30/20
59												0.25	0.37
71	-	-	-	0.75	1.5	3	4	7.5	7.5	7.5	18.5	19.5/13.5	
87												22	16/11
输入转速 r/min		1400								960			

2、双级减速机型号规格选择表

机型号	X	31	42	53	63	74	84	85	95	106	117	输出转速 r/min (4P/6P)													
	B	110A	120A	131A	141A	142A	152	153	163	174	184														
减速比		输入功率KW																							
121(11×11)	0.75	1.1	1.5	1.5	1.5	3	3	5.5	5.5	11	11	11.5/7.9													
187(11×17)								4				7.5	7.5	7.5/5.1											
289(17×17)	0.55	0.55	0.75	1.1	2.2	2.2	3	3	4	7.5	7.5	4.8/3.3													
319(29×11)												3	3	4.3/3											
473(43×11)	0.25	0.37	0.55	0.75	1.5	1.5	1.5	2.2	2.2	5.5	5.5	3/2													
595(35×17)								1.5				2.2	2.3/1.6												
731(43×17)	0.18	0.55	1.1	1.1	1.1	1.1	1.1	1.5	1.5	4	4	1.9/1.3													
841(29×29)										3		3	1.6/1.1												
1003(35×35)	0.25	0.37	0.37	0.37	0.75	0.75	0.75	1.1	1.1	1.5	3	1.3/0.9													
1225(35×35)												2.2	2.2	1.1/0.45											
1505(43×35)												1.5	3	0.9/0.63											
1849(43×43)														0.7/0.51											
2065(59×35)														0.6/0.45											
2537(59×43)														0.5/0.37											
3481(59×59)														0.4/0.27											
5133(87×59)														0.28/0.18											
输入转速 r/min														1400											

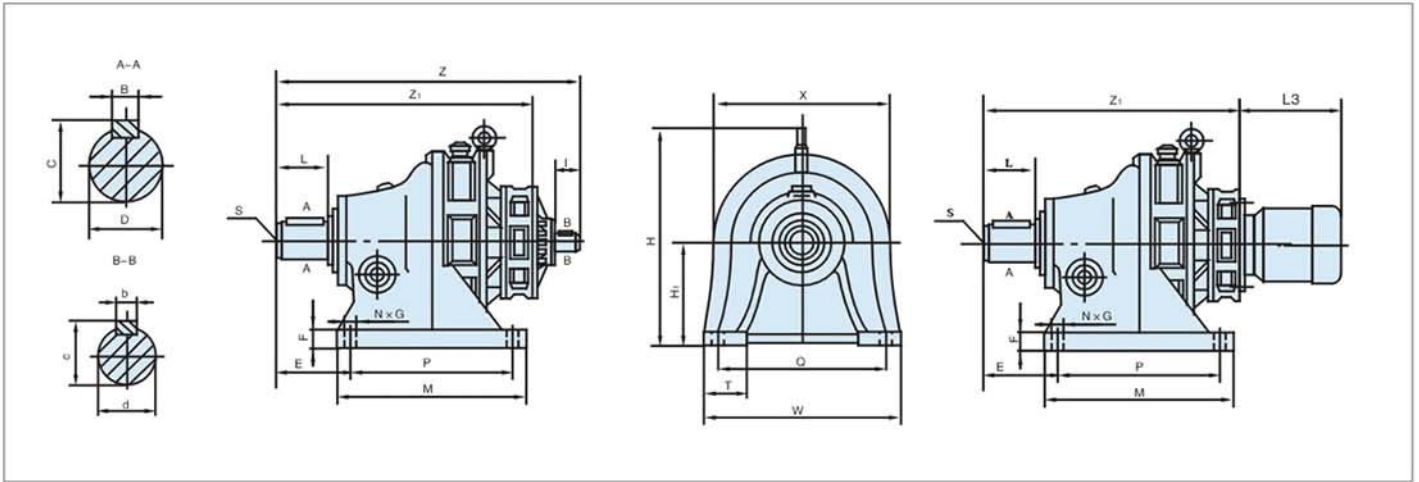
外形、安装和联接尺寸



单级卧式摆线针轮减速机

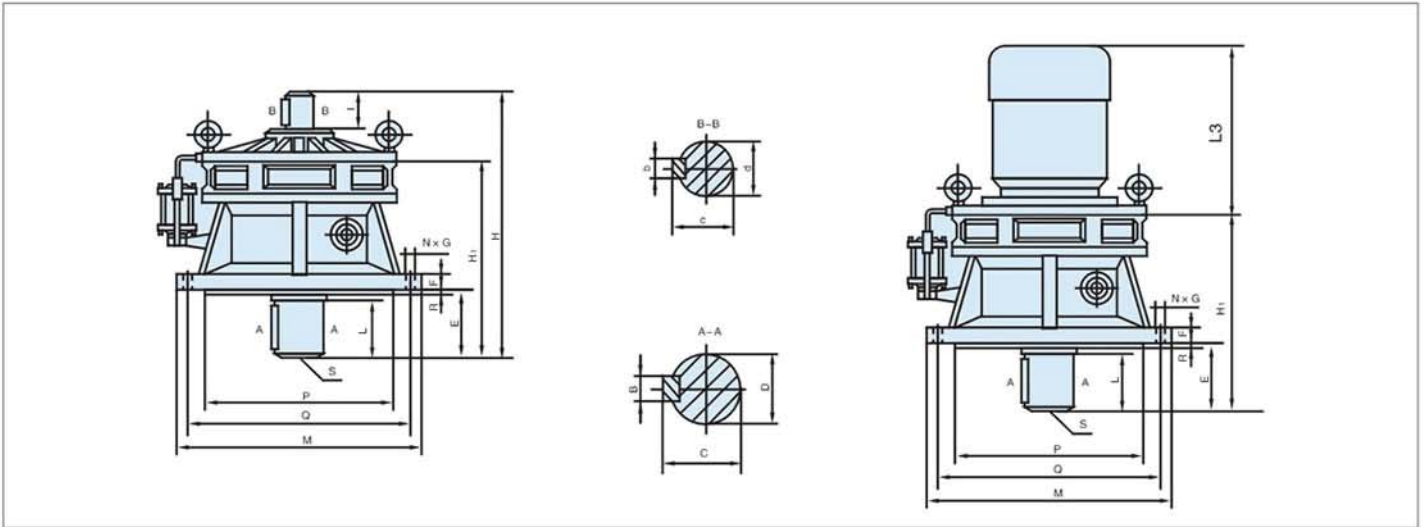
型式		XW、XWY、XWD、BW、BWY、BWD																XW、BW					
尺寸 型号	Z ₁	M	W	H	X	H ₁	E	F	P	Q	S	T	N×G	B	C	D	L	b	c	d	l	z	重量 kg
X 1	141	120	180	175	150	100	60	12	90	150	M8	40	4×12	6	20.5	18	35	5	17	15	25	202	8
B 10A	142	100	144	160	140	80	47	12	76	120	M8	35	4×11	6	24.5	22	30	5	17	15	25	192	8.5
X 2	164	120	210	190	168	100	101	15	90	180	M8	45	4×12	8	28	25	35	5	17	15	22	212	12
B 10	164	120	185	190	168	100	93	15	90	150	M8	35	4×11	8	33	30	35	5	17	15	22	215	11
X 3	201	150	290	281	210	140	151	20	100	250	M10	55	4×16	10	38	35	55	6	20.5	18	30	262	25
B 11	195	160	280	220	200	120	125	15	110	240	M10	55	4×13	10	38	35	56	6	20.5	18	35	263	24
X 4	247	200	330	306	240	150	166	22	145	290	M10	65	4×16	14	48.5	45	71	6	24.5	22	40	321	40
B 12	247	200	320	296	240	140	144	20	150	280	M10	60	4×13	14	48.5	45	71	6	24.5	22	40	322	40
X 5	308	260	420	355	300	160	206	25	150	370	M10	75	4×16	16	59	55	91	8	33	30	45	394	82
B 13	294	250	390	355	300	160	158	25	200	340	M10	75	4×17	16	59	55	80	8	33	30	55	390	80
X 6	352	335	430	423	350	200	123	30	275	380	M12	64	4×22	18	69	65	87	10	38	35	54	449	123
B 14	360	380	400	430	350	200	155	25	320	340	M12	80	4×22	20	74.5	70	102	10	38	35	60	463	125
X 7	389	380	470	452	393	220	145	30	320	420	M12	73	4×22	22	85	80	110	12	43	40	65	527	166
B 14A	389	380	470	452	393	220	145	30	320	420	M12	73	4×22	22	85	80	110	12	43	40	65	527	166
X 8	456	440	530	534	440	250	155	35	380	480	M16	90	4×22	25	95	90	120	14	48.5	45	70	604	220
B 15	430	440	470	513	440	240	159	32	380	420	M16	80	4×22	25	95	90	120	14	48.5	45	70	578	213
X 9	557	560	620	619	540	290	187	40	480	560	M20	100	4×26	28	106	100	142	14	53.5	50	80	734	400
B 16	556	560	620	619	540	290	210	40	480	560	M20	90	4×28	28	106	100	165	14	53.5	50	82	736	400
X 10	591	600	690	701	599	325	225	40	250×2	630	M24	100	6×26	28	116	110	145	16	59	55	90	786	550
B 17	656	600	690	701	599	325	290	40	250×2	630	M24	100	6×26	32	127	120	210	16	59	55	90	851	560
X 11	805	810	880	883	760	420	324	50	330×2	800	M30	143	6×39	32	137	130	202	20	74.5	70	120	1062	1140
B 18	853	810	880	883	760	420	372	50	330×2	800	M30	143	6×39	36	148	140	250	20	74.5	70	120	1110	1150

外形、安装和联接尺寸



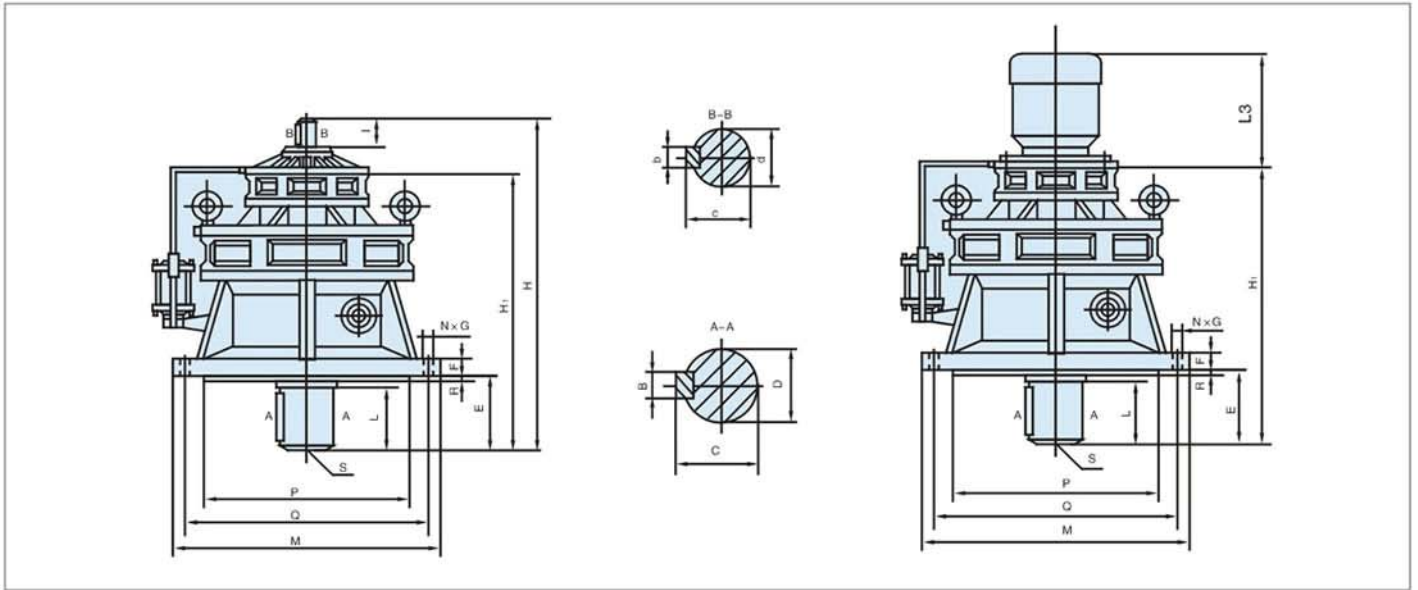
型式		XWE、XWEY、XWED、BW、BWY、BWD																XWE、BW						
尺寸 型号		Z ₁	M	W	H	X	H ₁	E	F	P	Q	S	T	N×G	B	C	D	L	b	c	d	l	z	重量 kg
		X	31	258	150	290	240	200	140	151	20	100	250	M8	55	4×16	10	38	35	55	5	17	15	25
B	110A	271	160	250	261	210	120	119	18	120	210	M10	50	4×15	10	38	35	56	5	17	15	25	322	30
X	42	323	200	330	306	240	150	166	22	145	290	M10	65	4×16	14	48.5	45	71	5	17	15	22	371	45
B	120A	323	200	320	296	240	140	144	20	150	280	M10	60	4×13	14	48.5	45	71	5	17	15	25	373	45
X	53	406	260	420	355	300	160	206	25	150	370	M10	75	4×16	16	59	55	91	6	20.5	18	30	513	98
B	130A	372	250	390	355	300	160	158	25	200	340	M10	75	4×17	16	59	55	80	5	17	15	25	423	86
B	131A	392	250	390	355	300	160	158	25	200	340	M10	75	4×17	16	59	55	80	6	22.5	20	30	453	100
X	63	452	335	430	423	350	200	123	30	275	380	M12	64	4×22	18	69	65	87	5	20.5	18	30	513	133
B	141A	460	380	400	430	350	200	155	25	320	340	M12	80	4×22	20	74.5	70	102	6	22.5	20	30	521	136
X	74	504	380	470	452	370	220	145	30	320	420	M12	73	4×22	22	85	80	110	6	24.5	22	40	578	186
B	142A	504	380	470	452	370	220	145	30	320	420	M12	73	4×22	22	85	80	110	6	24.5	22	40	578	186
X	84	568	440	530	534	420	250	155	35	380	480	M16	90	4×22	25	95	90	120	6	24.5	22	40	643	245
B	152	542	440	470	513	420	240	159	32	380	420	M16	80	4×22	25	95	90	120	6	24.5	22	40	616	245
X	85	588	440	530	534	420	250	155	35	380	480	M16	90	4×22	25	95	90	120	8	33	30	45	674	255
B	153	562	440	470	513	420	240	159	32	380	420	M16	80	4×22	25	95	90	120	8	33	30	55	658	270
X	95	686	560	620	619	510	290	187	40	480	560	M20	100	4×26	28	106	100	142	8	33	30	45	772	435
B	162	671	560	620	619	510	290	210	40	480	560	M20	90	4×28	28	106	100	156	6	24.5	22	40	745	415
B	163	685	560	620	619	510	290	210	40	480	560	M20	90	4×28	28	106	100	156	8	33	30	55	781	435
X	106	757	600	690	701	570	325	225	40	250×2	630	M24	100	6×26	28	116	110	145	10	38	35	54	854	590
B	174	822	600	690	701	599	325	290	40	250×2	630	M24	100	6×26	32	127	120	210	10	38	35	60	925	580
X	117	973	810	880	883	720	420	324	50	330×2	800	M30	143	6×39	32	137	130	202	12	43	40	65	1111	1210
B	184	1021	810	880	883	760	420	372	50	330×2	800	M30	143	6×39	36	148	140	250	12	43	40	65	1159	1230

外形、安装和联接尺寸



型式		XL、XLY、XLD、BL、BLY、BLD													XL、BL					重量 kg
尺寸 型号		H ₁	M	E	F	N×G	P	Q	R	S	B	C	D	L	b	c	d	l	h	
		X	1	141	160	48	9	4×11	110	134	3	M8	6	20.5	18	35	5	17	25	25
B	10A	142	160	35	10	4×11	110	134	3	M8	6	24.5	22	30	5	17	15	25	192	8
X	2	164	180	42	12	6×9	130	160	3	M8	8	28	25	35	5	17	15	22	212	12
B	10	164	190	40	10	4×11	140	160	3	M8	8	33	30	35	5	17	15	22	215	10
X	3	201	230	53	14	6×11	170	200	4	M10	10	38	35	45	6	20.5	18	30	262	24
B	11	195	230	60	10	6×11	170	200	4	M10	10	38	35	47	6	20.5	18	35	263	22
X	4	247	260	70	15	6×11	200	230	4	M10	14	48.5	45	54	6	24.5	22	40	321	38
B	12	247	260	70	15	6×11	200	230	4	M10	14	48.5	45	61	6	24.5	22	40	321	38
X	5	308	340	92	20	6×13	270	310	5	M10	16	59	55	79	8	33	30	45	394	75
B	13	294	340	80	20	6×13	270	310	5	M10	16	59	55	75	8	33	30	55	390	75
X	6	352	400	91	22	8×15	316	360	5	M12	18	69	65	79	10	38	35	54	449	110
B	14	360	400	99	22	8×15	320	360	5	M12	20	74.5	70	92	10	38	35	60	463	113
X	7	389	430	110	22	8×18	345	390	5	M12	22	85	80	100	12	43	40	65	527	155
B	14A	389	430	110	22	8×18	345	390	5	M12	22	85	80	100	12	43	40	65	527	155
X	8	430	490	115	30	12×18	400	450	5	M16	25	95	90	108	14	48.5	45	70	578	203
B	15	430	490	115	30	12×18	400	450	5	M16	25	95	90	108	14	48.5	45	70	578	203
X	9	557	580	162	35	12×22	455	520	8	M20	28	106	100	121	14	53.5	50	80	734	380
B	16	556	580	177	35	12×24	455	520	8	M20	28	106	100	165	14	53.5	50	82	736	390
X	10	591	650	182	40	12×22	520	590	10	M24	28	116	110	142	16	59	55	90	791	515
B	17	656	650	242	40	12×22	520	590	10	M24	32	127	120	202	16	59	55	90	851	525
X	11	805	880	204	50	12×33	680	800	10	M30	32	137	130	197	20	74.5	70	120	1062	1040
B	18	853	880	252	50	12×33	680	800	10	M30	36	148	140	245	20	74.5	70	120	1110	1050

外形、安装和联接尺寸



型式		XLE、XLEY、XLED、BL、BLY、BLD													XLE、BL					重量 kg
尺寸 型号		H ₁	M	E	F	N×G	P	Q	R	S	B	C	D	L	b	c	d	l	h	
		X	31	258	230	50	15	6×12	170	200	4	M8	10	38	35	45	5	17	15	25
B	110A	271	230	53	14	6×11	170	200	4	M8	10	38	35	45	5	17	15	25	322	29
X	42	323	260	70	15	6×11	200	230	4	M10	14	48.5	45	54	5	17	15	22	371	43
B	120A	323	260	70	15	6×11	200	230	4	M10	14	48.5	45	61	5	17	15	25	373	43
X	53	406	340	92	20	6×13	270	310	5	M10	16	59	55	79	6	20.5	18	30	467	85
B	130A	372	340	80	20	6×13	270	310	5	M10	16	59	55	75	5	17	15	25	423	81
B	131A	392	340	80	20	6×13	270	310	5	M10	16	59	55	75	6	22.5	20	30	453	95
X	63	452	400	91	22	8×15	316	360	5	M12	18	69	65	79	6	20.5	18	30	513	120
B	141A	460	400	99	22	8×15	320	360	5	M12	20	74.5	70	92	6	22.5	20	30	521	124
X	74	504	430	110	22	8×18	345	390	5	M12	22	85	80	100	6	24.5	22	40	578	175
B	142A	504	430	110	22	8×18	345	390	5	M12	22	85	80	100	6	24.5	22	40	579	175
X	84	542	490	115	30	12×18	400	450	5	M16	25	95	90	108	6	24.5	22	40	616	235
B	152	542	490	115	30	12×18	400	450	5	M16	25	95	90	108	6	24.5	22	40	616	235
X	85	562	490	115	30	12×18	400	450	5	M16	25	95	90	108	8	33	30	45	648	255
B	153	562	490	115	30	12×18	400	450	5	M16	25	95	90	108	8	33	30	55	658	260
X	95	683	580	162	35	12×22	455	520	8	M20	28	106	100	121	8	33	30	45	769	415
B	162	671	580	177	35	12×24	455	520	8	M20	28	106	100	165	6	24.5	22	40	745	396
B	163	685	580	177	35	12×24	455	520	8	M20	28	106	100	165	8	33	30	55	781	425
X	106	757	650	182	40	12×22	520	590	10	M24	28	116	110	142	10	38	35	54	854	555
B	174	822	650	242	40	12×22	520	590	10	M24	32	127	120	202	10	38	35	60	925	545
X	117	973	880	204	50	12×33	680	800	10	M30	32	137	130	197	12	43	40	65	1111	1110
B	184	1021	880	252	50	12×33	680	800	10	M30	36	148	140	245	12	43	40	65	1159	1130